

все что производим греет

КАСКАДНЫЕ КОТЕЛЬНЫЕ КАТАЛОГ КОМПОНЕНТОВ



Мощность до 3-х МВт



СОДЕРЖАНИЕ

ЧТО ТАКОЕ КАСКАД КОТЛОВ?	3
ПОЧЕМУ КАСКАД ИЗ КОТЛОВ THERMONA?	3
ВАРИАНТЫ РАЗМЕЩЕНИЯ КОТЕЛЬНОЙ В ОБЪЕКТЕ	4
КОМПЛЕКТАЦИЯ КАСКАДНОЙ КОТЕЛЬНОЙ THERMONA	5
1. КОТЛЫ ПРИМЕНЯЕМЫЕ В КАСКАДНЫХ КОТЕЛЬНЫХ.	6
2. THERMSET – КОЛЛЕКТОР С ГИДРОВЫРАВНИВАТЕЛЕМ.	11
3. УПРАВЛЕНИЕ КАСКАДНОЙ КОТЕЛЬНОЙ	13
3.1 Основные компоненты управления каскадом	13
3.2 Регуляторы на одну зону	14
3.3 Многозонные регуляторы	15
3.4 Каскадные регуляторы	27
4. КОМПОНЕНТЫ ОТОПИТЕЛЬНЫХ КОНТУРОВ	31
5. БЕЗОПАСНОСТЬ ОТОПИТЕЛЬНЫХ СИСТЕМ – РАСШИРИТЕЛЬНЫЙ БАК.	33
6. ПОДГОТОВКА ОТОПИТЕЛЬНОЙ ВОДЫ.	33
7. ТРЕХХОДОВОЙ КЛАПАН	34
8. БОЙЛЕР КОСВЕННОГО НАГРЕВА ГВС.	35
9. СЕПАРАТОР ШЛАМА	36
10. НЕСУЩИЕ РАМЫ КОТЛОВ	37
11. ОТВОД ДЫМОВЫХ ГАЗОВ	38
11.1 Отвод дымовых газов - классические турбокотлы	39
11.2 Отвод дымовых газов - конденсационные котлы	44
11.3 Дымоудаление конденсационных котлов в каскаде	48
12. ДРУГИЕ КОМПЛЕКТУЮЩИЕ	50

Архангельск (8182)63-90-72	Ижевск (3412)26-03-58	Магнитогорск (3519)55-03-13	Пермь (342)205-81-47	Сургут (3462)77-98-35
Астана (7172)727-132	Иркутск (395)279-98-46	Москва (495)268-04-70	Ростов-на-Дону (863)308-18-15	Тверь (4822)63-31-35
Астрахань (8512)99-46-04	Казань (843)206-01-48	Мурманск (8152)59-64-93	Рязань (4912)46-61-64	Томск (3822)98-41-53
Барнаул (3852)73-04-60	Калининград (4012)72-03-81	Набережные Челны (8552)20-53-41	Самара (846)206-03-16	Тула (4872)74-02-29
Белгород (4722)40-23-64	Калуга (4842)92-23-67	Нижний Новгород (831)429-08-12	Санкт-Петербург (812)309-46-40	Тюмень (3452)66-21-18
Брянск (4832)59-03-52	Кемерово (3842)65-04-62	Новокузнецк (3843)20-46-81	Саратов (845)249-38-78	Ульяновск (8422)24-23-59
Владивосток (423)249-28-31	Киров (8332)68-02-04	Новосибирск (383)227-86-73	Севастополь (8692)22-31-93	Уфа (347)229-48-12
Волгоград (844)278-03-48	Краснодар (861)203-40-90	Омск (3812)21-46-40	Симферополь (3652)67-13-56	Хабаровск (4212)92-98-04
Вологда (8172)26-41-59	Красноярск (391)204-63-61	Орел (4862)44-53-42	Смоленск (4812)29-41-54	Челябинск (351)202-03-61
Воронеж (473)204-51-73	Курск (4712)77-13-04	Оренбург (3532)37-68-04	Сочи (862)225-72-31	Череповец (8202)49-02-64
Екатеринбург (343)384-55-89	Липецк (4742)52-20-81	Пенза (8412)22-31-16	Ставрополь (8652)20-65-13	Ярославль (4852)69-52-93
Иваново (4932)77-34-06	Киргизия (996)312-96-26-47	Казахстан (772)734-952-31	Таджикистан (992)427-82-92-69	

Единый адрес для всех регионов: tnj@nt-rt.ru || www.thermona.nt-rt.ru

ЧТО ТАКОЕ КАСКАД КОТЛОВ?

КАСКАД КОТЛОВ - это система последовательного подключения нескольких котлов. Особенность подсоединения и конструкция котлов THERM позволяет плавно увеличивать мощность котельной от минимальной мощности наименьшего использованного котла до максимальной мощности всего каскада (почти до 3-х МВт). Каскадная система соединения котлов имеет ряд преимуществ. Прежде всего применение котлов марки THERM DUO 50.A, DUO 50 T.A, DUO 50 FT.A, TRIO 90, TRIO 90 T и 45 KD.A, 90 KD.A очень эффективно по соотношению занятой площади котлами в помещении к установленной мощности котельной, с сохранением преимуществ каскадного подключения и плавной модуляцией мощности.

Практика подтвердила, что в отопительный сезон в 80% случаев мощность котла используется только на 50%. Тем самым за весь сезон котёл используется в среднем всего на 30%. Это означает очень малую нагрузку и неэффективную работу. В противоположность этому каскадная система обеспечивает моментальную необходимую мощность, постепенно подключая один за другим нескольких «малых» котлов, вместо одного большого котла с неэффективным режимом работы при малой мощности. При помощи каскадного регулирования с программным управлением ликвидируются неприятные проблемы с определением оптимального соотношения мощности системы и потребления тепла. Широкий диапазон мощности каскада позволяет длительно работать при низких температурах отопительной воды, что уменьшает расходы на отопление и состояние системы в режиме ожидания. Повышается моментальная готовность и оптимизируются температурные условия теплоносителя, а тем самым и комфорт пользователя.

Современная каскадная котельная - это действительно «умная система» с полностью автономным режимом работы без вмешательства «человеческого фактора».

Основные преимущества каскадных котельных из котлов THERM:

- Исключительная эффективность инвестиций
- Значительная экономия расходов по сравнению с другими источниками тепла
- Экономичность эксплуатации
- Экономичное и высокоэффективное решение коммуникации в каскаде
- Полностью автоматизированная работа
- Бережное отношение к окружающей среде (снижение выбросов до 70% по сравнению со стандартным газовым оборудованием на рынке)
- Высокая надёжность в работе
- Широкая модуляция мощности котельной в целом (до 3040 кВт)
- Простое и наглядное техническое решение
- Простой монтаж и ввод в эксплуатацию
- Простое и наглядное управление
- Минимальная занимаемая оборудованием площадь котельной, без необходимости использования площади пола
- Оптимальная адаптация для подключения бойлера ГВС
- Диагностика и мониторинг котельных с максимальной сервисной поддержкой

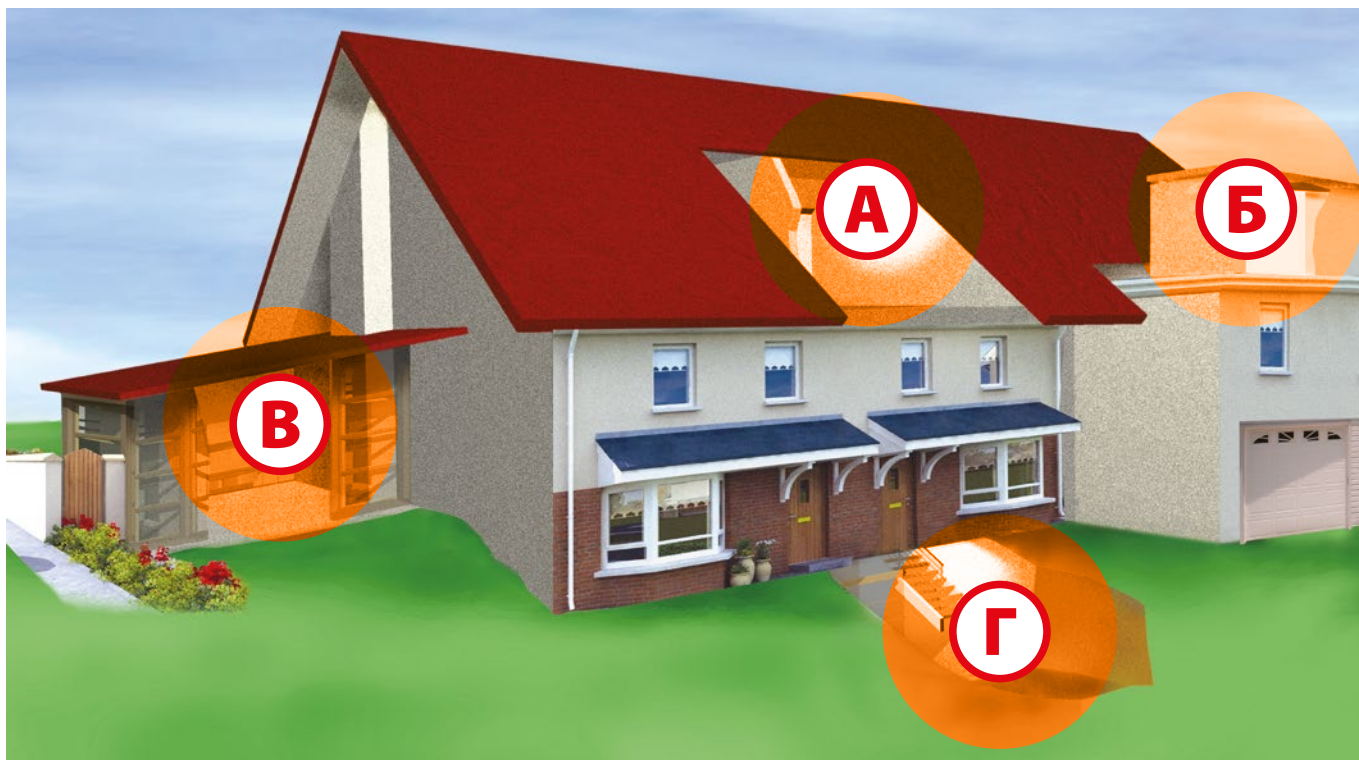
ПОЧЕМУ КАСКАД ИЗ КОТЛОВ THERMONA?

Настенные котлы THERMONA плавно регулируют свою мощность от приблизительно 25% до 100% мощности (в зависимости от модели котла). Каскадная котельная THERMONA дает очень простую возможность увеличить диапазон плавной модуляции от минимальной мощности одного котла до суммарной мощности всех котлов в каскаде. В каскад можно соединять до 32-х котлов THERMONA, что дает диапазон регулирования от 1,25% до 100% мощности. Такой способ управления обеспечивает каскадный регулятор THERMONA TKR, от которого в каждый котел заходит двухжильный провод коммуникации, и через модуль коммуникации подключается в автоматику котла. Все котлы работают в режиме подчиненного котла – т.е. нет необходимости сложно настраивать котлы. Датчик температуры отопительной системы подключается в разъемы регулятора и отключение любого котла не влияет на работу каскада. Пуско-наладка упрощается до простой настройки каждого котла, установкой переключателей на каждом канале коммуникации и включением регулятора THERMONA TKR. Первоначальную настройку производит сервисный специалист и дальше каскад работает автоматически. Для экономии газа (или электричества) рекомендуется подключить датчик наружной температуры, с помощью которого каскад будет приспосабливать температуру теплоносителя к изменению наружной температуры воздуха и

таким образом обеспечивать комфортную температуру в помещении. При таком способе регуляции, достигается существенная экономия газа (или электричества). К регулятору THERMONA TKR можно, как опцию, подключить сенсорный дисплей, на котором можно увидеть все параметры, по которым работает регулятор и каждый котел в отдельности также с его помощью настроить дополнительные параметры регулятора. В случае, если дополнительный дисплей не нужен, сервисный специалист настроит все параметры при пуско-наладке с помощью своего сервисного дисплея, подключенного к регулятору только на время настройки.

Важное преимущество каскадной котельной THERMONA с регулятором THERMONA TKR представляет способ обогрева ГВС. В каскадной котельной THERMONA нет необходимости подключать бойлер ГВС в виде отопительного контура со своим насосом. Достаточно каждый бойлер (или теплообменник бойлера – если его мощность позволяет) подключить к котлу через трехходовой распределительный клапан, установленный на подаче от котла до коллектора THERMSET и котел автоматически греет, по необходимости, бойлер. Регулятор каскада THERMONA TKR дает возможность каждому котлу в каскаде работать на бойлер.

ВАРИАНТЫ РАЗМЕЩЕНИЯ КОТЕЛЬНОЙ В ОБЪЕКТЕ



Котельная может размещаться в различных помещениях объекта. В зависимости от свойств и размеров объекта, необходимо определить место, наиболее подходящее для размещения каскадной котельной. Отдельные варианты размещения котельной (см. рис.) имеют свои "за" и "против". При планировании, **первоочередное внимание необходимо уделить отводу продуктов горения, вентиляции котельной, гидравлическому решению системы отопления в целом, размеру помещения и т.д.**

Незначительные требования к размещению каскадной котельной позволяют установить её практически везде. Установка котлов в чердачных помещениях экономит место и отпадает необходимость строительства высокого дымохода при недостаточных условиях рассеивания.

А КОТЕЛЬНАЯ НА ЧЕРДАКЕ

отбор воздуха из помещения DUO 50 T.A, TRIO 90 T
/ отбор воздуха снаружи DUO 50 FT.A, 45 KD.A,
90 KD.A

Б КОТЕЛЬНАЯ НА КРЫШЕ

отбор воздуха из помещения DUO 50 T.A, TRIO 90 T
/ отбор воздуха снаружи DUO 50 FT.A, 45 KD.A,
90 KD.A

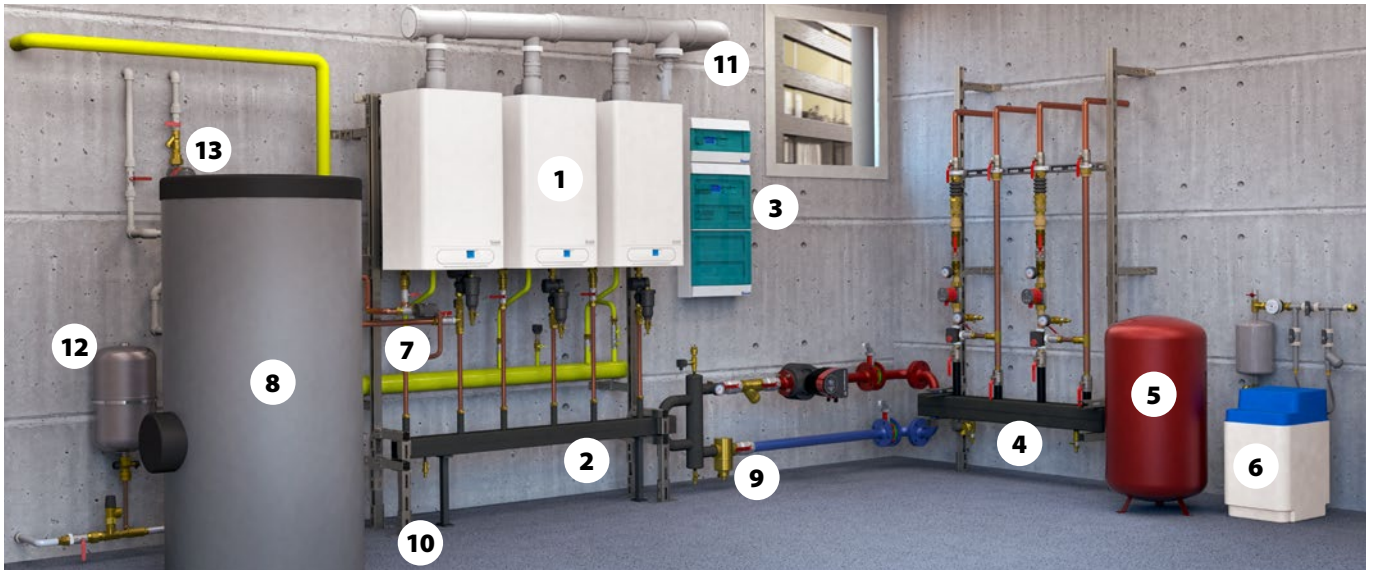
В КОТЕЛЬНАЯ В ПРИСТРОЙКЕ

отбор воздуха из помещения DUO 50 T.A, TRIO 90 T
/ отбор воздуха снаружи DUO 50 FT.A, 45 KD.A,
90 KD.A

Г КОТЕЛЬНАЯ В ЦОКОЛЕ

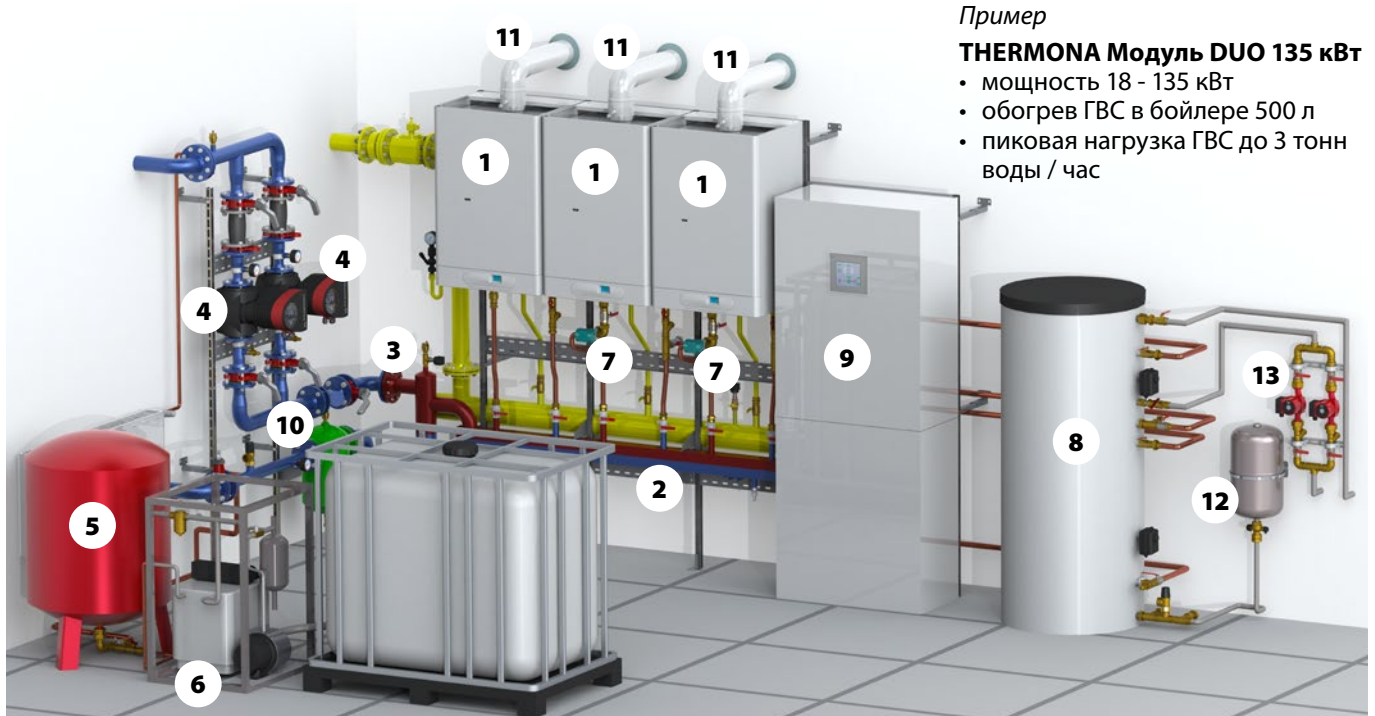
отбор из помещения DUO 50.A, TRIO 90, 45 KD.A,
90 KD.A (дымоход на фасаде) / отбор из помещения
DUO 50 T.A, TRIO 90 T

КОМПЛЕКТАЦИЯ КАСКАДНОЙ КОТЕЛЬНОЙ THERMONA



- | | |
|---|---|
| 1. Отопительные котлы THERMONA | 7. Трехходовой клапан для подключения бойлера ГВС |
| 2. Коллектор с анулоидом THERMSET LINE (для подключение в каскад) | 8. Бойлер косвенного нагрева |
| 3. Регулятор котельной (система безопасности, дистанционное управление) | 9. Шламоотделитель |
| 4. Коллектор отопительных контуров + насосы | 10. Несущая рама котлов |
| 5. Предохранительный клапан и расширительный бак | 11. Дымоудаление каскада котлов |
| 6. Водоподготовка | 12. Расширительный бак для ГВС |
| | 13. Рециркуляционный насос ГВС |

СОСТАВ МОДУЛЬНОЙ КАСКАДНОЙ КОТЕЛЬНОЙ THERMONA



Пример

THERMONA Модуль DUO 135 кВт

- мощность 18 - 135 кВт
- обогрев ГВС в бойлере 500 л
- пиковая нагрузка ГВС до 3 тонн воды / час

- | | |
|--|--|
| 1. Котлы THERM | 7. Трёхходовой клапан (для бойлера ГВС) |
| 2. Thermset Line (гидравлическое подключение котлов в каскад) | 8. Бойлер косвенного нагрева |
| 3. HVDT (гидрокомпенсатор динамических давлений) - составная часть Thermset Line | 9. Система регулирования котельной (система безопасности, удаленная коммуникация и т.д.) |
| 4. Насос отопительной системы | 10. Шламоотделитель "SPIROVENT" |
| 5. Расширительный бак отопительной системы и предохранительный клапан | 11. Отвод продуктов горения |
| 6. Устройство подготовки отопительной воды | 12. Расширительный бак ГВС |
| | 13. Насосы рециркуляции ГВС |

1. КОТЛЫ ПРИМЕНЯЕМЫЕ В КАСКАДНЫХ КОТЕЛЬНЫХ

Самыми востребованными котлами для применения в каскадных котельных являются котлы марки DUO и TRIO. В частном секторе, коттеджном строительстве успешно применяются каскады из 2 – 3-х котлов THERMONA мощностью 20 и 28 кВт. При желании можно применить конденсатные котлы - в каскадах применяются котлы THERM 45 KD.A и 90 KD.A, для каскадов до 50 – 80 кВт котлы THERM 28 KD.A или THERM 24 KDN.

Подключение котлов в каскад THERMONA дает также большую выгоду при обогреве ГВС в бойлере. Бойлер подключается к котлу через трехходовой распределительный клапан и только этот конкретный котел при обогреве ГВС переходит на более высокую температуру и греет бойлер. После нагрева бойлера котел переходит

обратно в работу на отопление с необходимой температурой теплоносителя.

Система каскадного подключения дает возможность управлять каскадом котлов так же просто, как одним котлом.

Подобным образом работают при подключении в каскад и электродкотлы THERMONA. Если каскадом электродкотлов управляют интерфейсы REKAS 1, то могут работать на обогрев бойлера все котлы за исключением управляющего котла. Если каскадом электродкотлов управляет каскадный регулятор TKR, то на обогрев ГВС могут работать все котлы.

КЛАССИЧЕСКИЕ ГАЗОВЫЕ КОТЛЫ				
Тип котла с возможностью включения в каскад	Макс. мощн. котла (кВт)	Мин. мощн. котла (кВт)	Возможность применения в каскад TKR	Нагрев ГВС во внешнем бойлере
THERM TRIO 90	90,0	36	✓	○
THERM TRIO 90 T	90,0	42,0	✓	○
THERM DUO 50.A	45,0	18,0	✓	○
THERM DUO 50 T.A	45,0	18,0	✓	○
THERM DUO 50 FT.A	45,0	25,0	✓	○
THERM 28 LX.A	28,0	12,0	✓	○
THERM 28 TLX.A	28,0	13,0	✓	○
THERM 28 LXZ.A	28,0	12,0	✓	✓
THERM 28 TLXZ.A	28,0	13,0	✓	✓
THERM 20 LX.A	20,0	8,0	✓	○
THERM 20 TLX.A	20,0	9,0	✓	○
THERM 20 LXZ.A	20,0	8,0	✓	✓
THERM 20 TLXZ.A	20,0	9,0	✓	✓

Легенда:
 ✓ комбинация возможна
 x комбинация невозможна
 ○ возможно - с принадлежностями

ГАЗОВЫЕ КОНДЕНСАЦИОННЫЕ КОТЛЫ				
Тип котла с возможностью включения в каскад	Макс. мощн. котла (кВт)	Мин. мощн. котла (кВт)	Возможность применения в каскад TKR	Нагрев ГВС во внешнем бойлере
THERM 90 KD.A	95,0	25,0	✓	○
THERM 45 KD.A	45,0	13,0	✓	○
THERM 28 KD.A	28,0	6,6	✓	○
THERM 28 KDZ.A	28,0	6,6	✓	✓
THERM 24 KDN	20,7 (24,0)	4,9	✓	○

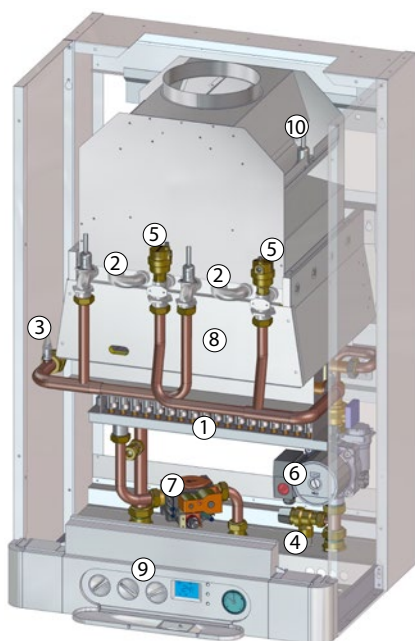
ЭЛЕКТРОКОТЛЫ						
Тип котла с возможностью включения в каскад	Макс. мощн. котла (кВт)	Мин. мощн. котла (кВт)	Возможность применения			Нагрев ГВС во внешнем бойлере
			REKAS 1		в каскад TKR	
			управляющий котёл	управляемый котёл		
THERM EL 45	45,0	5,0	✓	✓	✓	○
THERM EL 38	37,5	5,0	✓	✓	✓	○
THERM EL 30	30,0	5,0	✓	✓	✓	○
THERM EL 23	22,5	2,5	✓	✓	✓	○

Параметры применяемых котлов в каскадах

Котлы THERM DUO 50.A, DUO 50 T.A, DUO 50 FT.A

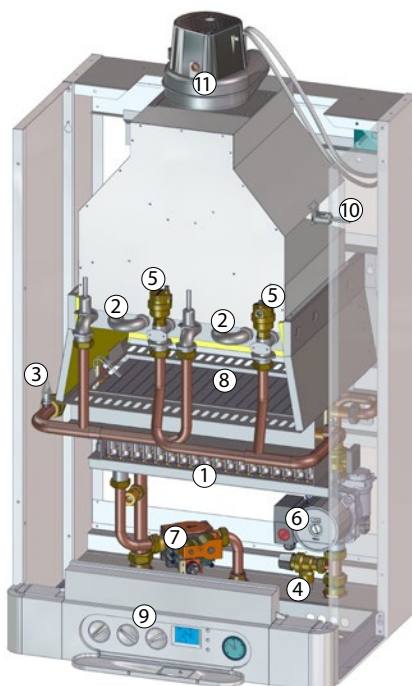
Техническое описание	Ед.	THERM DUO 50.A		THERM DUO 50 T.A		THERM DUO 50 FT.A
Топливо	-	прир. газ	пропан	прир. газ	пропан	прир. газ
Макс. тепл. мощность на отопление	кВт	45,0	43,0	45,0	43,0	45,0
Мин. тепл. мощность на отопление	кВт	18,0	25,0	18,0	25,0	25,0
Количество сопел горелки	шт.	36	36	36	36	36
Отверстие сопел	мм	1,0	0,6	1,0	0,6	1,0
Давление газа на входе в прибор	мбар	20,0	37,0	20,0	37,0	20,0
Давление газа на соплах горелки	мбар	1,90 – 12,00	11,00 – 31,00	1,90 – 12,00	11,00 – 31,00	4,00 – 12,00
Расход газа	м³/ч	2,10 – 5,20	0,95 – 1,80	2,10 – 5,20	0,95 – 1,80	2,20 – 5,20
Макс. давление в отоп. системе	бар	3,0	3,0	3,0	3,0	3,0
Мин. давление в отоп. системе	бар	0,8	0,8	0,8	0,8	0,8
Макс. темп. теплоносит. на выходе	°С	80	80	80	80	80
Средняя темп. дымовых газов	°С	100	100	100	100	100
Весовой проток дымовых газов	г.с¹	32,3 – 44,7	32,3 – 44,7	32,3 – 44,7	32,3 – 44,7	33,8 – 44,7
Макс. шумность по ЧСН 01 16 03	дБ	52	52	53	53	53
КПД котла	%	92	92	92	92	92
Класс NOx котла по ЧСН EN 297/A	-	5	5	5	5	5
Номин. напряж. питания / частота	В/ Гц	230 / 50 ~	230 / 50 ~	230 / 50 ~	230 / 50 ~	230 / 50 ~
Номин. эл. потребляемая мощность	Вт	120	120	150	150	150
Номин. ток предохр. прибора	А	1,6	1,6	1,6	1,6	1,6
Класс защиты эл. элементов	-	IP 44	IP 44	IP 44	IP 44	IP 44
Среда по ЧСН 33 20 00 – 3	-	базовая AA5 / AB5	базовая AA5 / AB5	базовая AA5 / AB5	базовая AA5 / AB5	базовая AA5 / AB5
Диаметр дымового канала / отвода продуктов горения	мм	160	160	80	80	80/125
Размеры: высота / ширина / глубина	мм	900 / 570 / 430	900 / 570 / 430	900 / 570 / 430	900 / 570 / 430	900 / 600 / 475
Вес котла	кг	46	46	48	48	52

THERM DUO 50.A



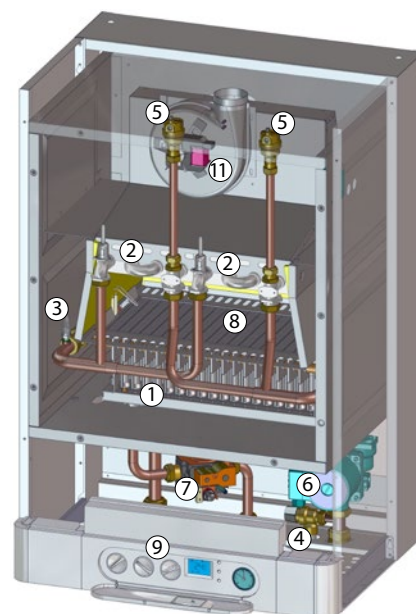
- 1 - Низкоэмиссионная горелка
- 2 - Теплообменник (дымовые газы - вода)
- 3 - Термодатчик отопления
- 4 - Предохранительный клапан

THERM DUO 50 T.A



- 5 - Автоматический клапан удаления воздуха
- 6 - Насос
- 7 - Газовый клапан
- 8 - Камера сгорания

THERM DUO 50 FT.A



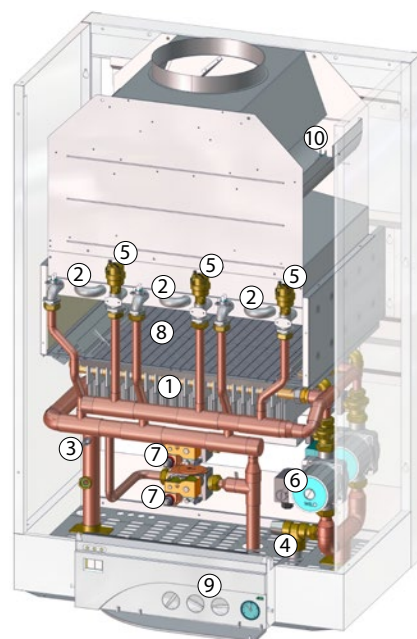
- 9 - Панель управления
- 10 - Термостат продуктов горения
- 11 - Вентилятор дымовых газов

Параметры применяемых котлов в каскадах

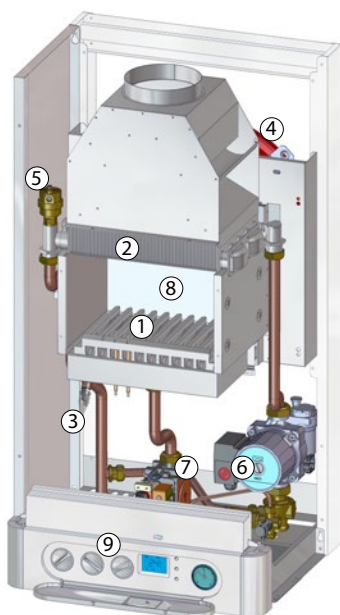
THERM TRIO 90

Котлы THERM TRIO 90, TRIO 90 T

Техническое описание	Ед.	THERM TRIO 90	THERM TRIO 90 T
Топливо	-	прир. газ	прир. газ
Макс. тепл. мощность на отопление	кВт	90,0	90,0
Мин. тепл. мощность на отопление	кВт	36,0	42,0
Количество сопел горелки	шт.	80	80
Отверстие сопел	мм	0,93	0,93
Давление газа на входе в прибор	мбар	20,0	20,0
Давление газа на соплах горелки	мбар	2,00 – 12,50	3,00 – 12,50
Расход газа	м ³ .ч ⁻¹	4,26 – 10,40	4,97 – 10,40
Макс. давление в отоп. системе	бар	4,0	4,0
Мин. давление в отоп. системе	бар	0,8	0,8
Макс. температура отопительной воды на выходе	°С	80	80
Средняя темп. продуктов горения	°С	98	98
Макс. шумность по ЧСН ЕН ИСО 3740	дБ	55	67
КПД котла	%	90 – 92	90 – 92
Класс NOx котла	-	5	5
Номин. напряж. питания / частота	В / Гц	230 / 50 ~	230 / 50 ~
Номин. эл. потребляемая мощность	Вт	280	380
Номин. ток предохранителя прибора	А	2	2
Класс защиты эл. элементов	-	IP 41	IP 41
Среда по ЧСН 33 20 00 – 3	-	базовая AA5 / AB5	базовая AA5 / AB5
Диаметр дымового канала	мм	225	100
Размеры: высота / ширина / глубина	мм	1070 / 700 / 500	1350 / 700 / 500
Вес котла	кг	84	88



- 1 - Низкоэмиссионная горелка
- 2 - Теплообменник (дымовые газы - вода)
- 3 - Термодатчик отопления
- 4 - Предохранительный клапан
- 5 - Автоматический клапан удаления воздуха
- 6 - Насос
- 7 - Газовый клапан
- 8 - Камера сгорания
- 9 - Панель управления
- 10 - Термостат продуктов горения



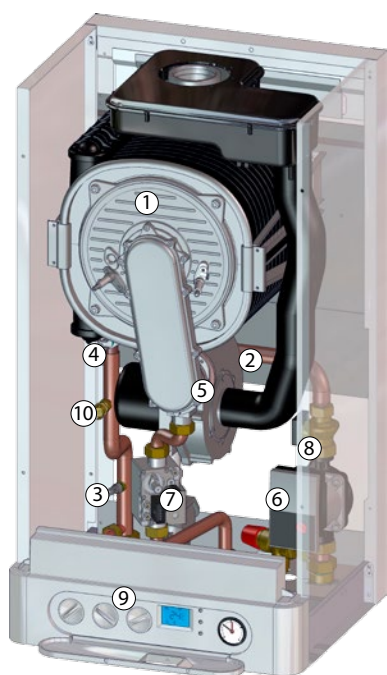
THERM 20 LX.A

Котлы THERM 20 и 28 LX.A, TLX.A

Техническое описание	Ед.	THERM 20 LX.A	THERM 20 TLX.A	THERM 28 LX.A	THERM 28 TLX.A	
Макс. тепл. мощность на отопление	кВт	20,0	20,0	28,0	28,0	
Мин. тепл. мощность на отопление	кВт	8,0	9,0	12,0	13,0	
Количество сопел горелки	шт.	11	11	16	16	
Отверстия сопел	- природный газ	мм	1,20	1,20	1,15	1,15
	- пропан	мм	0,82	0,82	0,82	0,82
Давление газа на входе в прибор	- природный газ	мбар	20	20	20	20
	- пропан	мбар	37	37	37	37
Давление газа на соплах горелки	- природный газ	мбар	3,5 – 13,5	4,0 – 13,5	3,6 – 13,6	4,0 – 13,6
	- пропан	мбар	5,0 – 23,0	6,5 – 23,0	5,1 – 21,7	6,0 – 21,7
Расход газа	- природный газ	м ³ /ч	0,90 – 2,30	1,00 – 2,30	1,40 – 3,25	1,50 – 3,25
	- пропан	м ³ /ч	0,34 – 0,85	0,38 – 0,85	0,50 – 1,20	0,55 – 1,20
Средняя темп. продуктов горения	°С	110	115	115	115	
Макс. шумность по ЧСН 01 16 03	дБ	52	52	52	52	
КПД котла	%	90	90	90	90	
Класс NOx котла	-	2	3	3	3	
Номин. напряж. питания / частота	В / Гц	230 / 50 ~	230 / 50 ~	230 / 50 ~	230 / 50 ~	
Номин. эл. потребляемая мощность	Вт	120	150	120	150	
Номин. ток предохранителя прибора	А	1,6	1,6	1,6	1,6	
Класс защиты эл. элементов	-	IP 44	IP 44	IP 44	IP 44	
Среда по ЧСН 33 20 00 – 3	-	базовая AA5 / AB5	базовая AA5 / AB5	базовая AA5 / AB5	базовая AA5 / AB5	
Объём встроенного расширит. бака	л	8	8	10	10	
Диаметр дымоудаления	мм	120	60/100	130	60/100	
Размеры: высота / ширина / глубина	мм	830 / 430 / 370	830 / 500 / 370	830 / 500 / 370	830 / 500 / 370	
Вес котла	кг	31 / 33	38 / 40	35 / 37	42 / 44	

- 1 - Горелка
- 2 - Теплообменник (дымовые газы - вода)
- 3 - Термодатчик отопления
- 4 - Расширительный бак отопления
- 5 - Автом. клапан удаления воздуха
- 6 - Насос
- 7 - Газовый клапан
- 8 - Камера сгорания
- 9 - Панель управления

Параметры применяемых котлов в каскадах



THERM 45 KD.A

Котлы THERM 45 KD.A

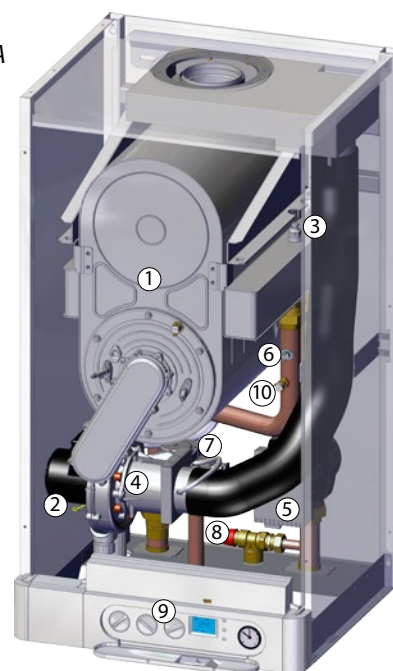
Техническое описание		Ед.	THERM 45 KD.A
Номин. тепл. мощность при	$\Delta t = 80/60 \text{ }^\circ\text{C}$	кВт	41,70
	$\Delta t = 50/30 \text{ }^\circ\text{C}$	кВт	45,00
Мин. тепл. мощность при	$\Delta t = 50/30 \text{ }^\circ\text{C}$	кВт	13,00
Сверление газовой заслонки		мм	10,0
Давление газа на входе в прибор		мбар	20,0
Расход газа		м ³ .ч ⁻¹	1,28 – 4,52
Макс. давление в отопительной системе		бар	3,0
Мин. давление в отопительной системе		бар	0,8
Макс. температура отоп. воды на выходе		°C	80
Диаметр коакс. отвода дымовых газов		мм	80/125
Средняя температура дымовых газов		°C	50
Макс. шумность по ЧСН 01 16 03		дБ	64
КПД котла		%	98 – 106
Класс NOx котла		-	5
Номинальное напряжение питания / частота		В/ Гц	230 / 50 ~
Вспом. эл. энергия при номин. тепл. мощн.		Вт	141,4
Номинальный ток предохранителя прибора		А	2
Класс защиты эл. элементов		-	IP 41 (D)
Среда по ЧСН 33 20 00 – 3		-	базовая AA5 / AB5
Размеры: высота / ширина / глубина		мм	800 / 430 / 370
Вес котла		кг	45

- | | |
|----------------------------|---------------------------|
| 1 - Конденсационная камера | 5 - Смеситель |
| 2 - Вентилятор | 6 - Насос |
| 3 - Термодатчик отопления | 7 - Газовый клапан |
| 4 - Аварийный термостат | 8 - Проточный выключатель |
| | 9 - Панель управления |
| | 10 - Датчик давления |

Котлы THERM 90 KD.A

Техническое описание		Ед.	THERM 90 KD.A
Номин. тепл. мощность при	$\Delta t = 80/60 \text{ }^\circ\text{C}$	кВт	88,70
	$\Delta t = 50/30 \text{ }^\circ\text{C}$	кВт	95,00
Мин. тепл. мощность при	$\Delta t = 50/30 \text{ }^\circ\text{C}$	кВт	25,60
Давление газа на входе в прибор		мбар	20,00
Расход газа		м ³ .ч ⁻¹	2,57 – 9,52
Макс. давление в отопительной системе		бар	4,0
Мин. давление в отопительной системе		бар	0,8
Макс. темп. отопительной воды на выходе		°C	80
Диаметр коакс. отвода дымовых газов		мм	110/160
Средняя температура дымовых газов		°C	50
Макс. шумность по ЧСН 01 16 03		дБ	62
КПД котла		%	98 – 106
Класс NOx котла		-	5
Номинальное напряжение питания / частота		В/ Гц	230 / 50 ~
Вспомогательная эл. энергия при номин. тепл. мощности		Вт	288,0
Номинальный ток предохранителя прибора		А	2
Класс защиты эл. элементов		-	IP 41 (D)
Среда по ЧСН 33 20 00 – 3		-	базовая AA5 / AB5
Размеры: высота / ширина / глубина		мм	970 / 530 / 500
Вес котла		кг	85

THERM 90 KD.A

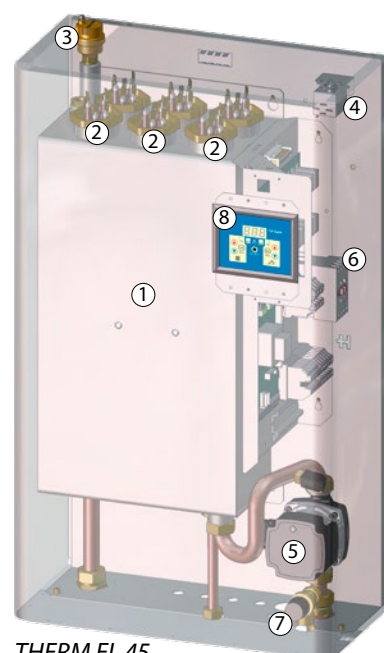


- | | |
|----------------------------|------------------------------|
| 1 - Конденсационная камера | 6 - Аварийный термостат |
| 2 - Вентилятор | 7 - Газовый клапан |
| 3 - Термодатчик отопления | 8 - Предохранительный клапан |
| 4 - Смеситель | 9 - Панель управления |
| 5 - Насос | 10 - Датчик давления |

Параметры применяемых котлов в каскадах

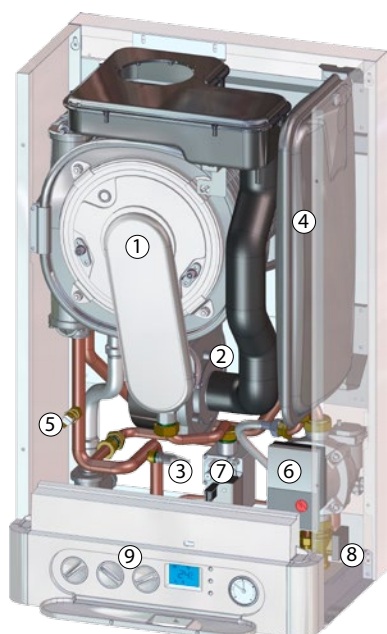
Электрокотлы THERM EL 23, EL 30, EL 38, EL 45

Техническое описание	Ед.	THERM EL 23	THERM EL 30	THERM EL 38	THERM EL 45
Номинальная тепловая мощность	кВт	22,5	30,0	37,5	45,0
Мин. ступень регулир. мощности	Вт	2500	2500/5000	2500/5000	2500/5000
Кол-во ступеней регул. мощности	-	9	9	9	9
Номинальный ток	А	33	44	55	66
Класс эл. защиты	-	IP 40	IP 40	IP 40	IP 40
Номин. напряжение питания / частота	В/ Гц	3 x 400 + N + PE / 50 ~			
Максимальный номинальный ток	А	3 x 36	3 x 48	3 x 60	3 x 72
Главный защ. автомат эл. оборуд.	А	40	50	63	80
Номин. ток предохран. управления	А	1,25	1,25	1,25	1,25
Эл. срок службы реле	-	1.10 ⁵ циклов (16 А, 250 В / 50 Гц)			
Механический срок службы реле	-	10.10 ⁶ циклов			
Вход - выход отопительной воды	Г	3/4" внеш.	G 1" внешняя		
Мин. рабочее давление в отопительной системе	бар	0,5	0,5	0,5	0,5
Макс. рабочее давление в отопительной системе	бар	3,0	3,0	3,0	3,0
Макс. темп. отопительной воды	°С	80	80	80	80
Объём воды котла	л	14,5	28,0	28,0	28,0
Эффективность при ном. мощности	%	99,5	99,5	99,5	99,5
Объём расширительного бака	л	7	-	-	-
Макс. кол-во котлов в каскаде	шт.	32	32	32	32
Размеры: высота / ширина / глубина	мм	805 / 475 / 238			
Вес котла без воды	кг	39	43	44	45



THERM EL 45

- 1 - Теплообменник котла
- 2 - Нагревательные элементы
- 3 - Автом. клапан удаления воздуха
- 4 - Аварийный термостат
- 5 - Насос
- 6 - Предохранительный контактор
- 7 - Предохранительный клапан
- 8 - Дисплей управления



THERM 28 KD.A

Котлы THERM 28 KD.A

Техническое описание	Ед.	THERM 28 KD.A
Номин. тепл. мощность при $\Delta t = 80/60$ °С	кВт	26,00
при $\Delta t = 50/30$ °С	кВт	28,00
Мин. тепл. мощность при $\Delta t = 50/30$ °С	кВт	6,60
Сверление газовой заслонки	мм	6,8
Давление газа на входе в прибор	мбар	20,0
Расход газа	м ³ .ч ⁻¹	0,68 – 2,85
Макс. давление в отопительной системе	бар	3,0
Мин. давление в отопительной системе	бар	0,8
Макс. температура отоп. воды на выходе	°С	80
Диаметр коакс. отвода дымовых газов	мм	60/100
Средняя температура дымовых газов	°С	50
Макс. шумность по ЧСН 01 16 03	дБ	56
КПД котла	%	98 – 106
Класс NOx котла	-	5
Номин. напряжение питания / частота	В/ Гц	230 / 50 ~
Вспом. эл. энергия при номин. тепл. мощн.	Вт	66,1
Номин. ток предохранителя прибора	А	2
Класс защиты эл. элементов	-	IP 41 (D)
Среда по ЧСН 33 20 00 – 3	-	базовая AA5 / AB5
Объём встроенного расширит. бака	л	7
Размеры: высота / ширина / глубина	мм	800 / 430 / 325
Вес котла	кг	45

- 1 - Конденсационная камера
- 2 - Вентилятор
- 3 - Термодатчик отопления
- 4 - Расширительный бак отопления
- 5 - Датчик давления
- 6 - Насос
- 7 - Газовый клапан
- 8 - Проточный выключатель
- 9 - Панель управления

2. THERMSET – КОЛЛЕКТОР С ГИДРОВЫРАВНИВАТЕЛЕМ

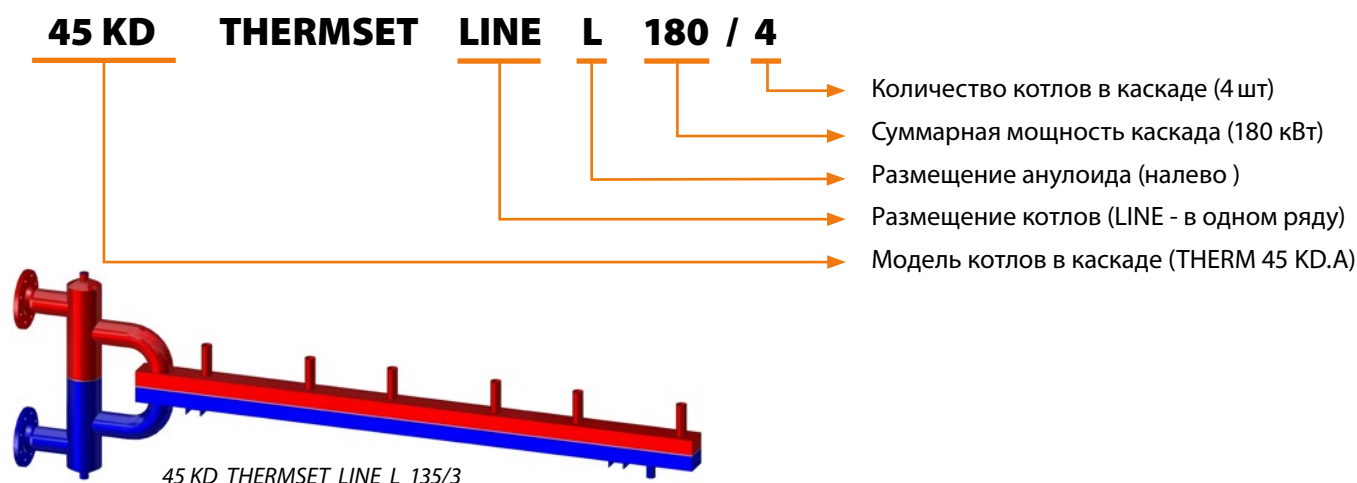
Для правильной работы котлов в каскаде необходимо соблюдать некоторые правила. Одним из самых важных является правильное подключение по гидравлике – т.е. гидравлическое разделение контура котлов и контура отопления, потому что в контуре котлов меняется протекающий объем теплоносителя в зависимости от количества работающих котлов, а в контуре отопления меняется проток теплоносителя в зависимости от регулирования смесителей на отопительных контурах. Для гидравлического разделения применяется гидравлический выравнитель – так называемый анулоид.


Для правильной, надежной и экономичной работы каскадной котельной всегда применяется комплект кол-

лектора и гидравлического выравнителя – так называемый „THERMSET“. Размеры коллектора всегда подобраны под конкретную модель котлов и размеры анулоида, всегда рассчитаны, и оптимизированы под мощность каскадной котельной, и проток теплоносителя.

Производитель THERMONA предлагает коллекторы с гидровывравнителем в разных вариантах – THERMSET с гидровывравнителем налево от коллектора, THERMSET с гидровывравнителем направо от коллектора и так называемое исполнение THERMSET BACK, при котором котлы размещены спина к спине на несущей раме, и коллектор THERMSET находится по середине, между ними.

Обозначение коллекторов THERMSET



	Атрикул	Название	Описание
	43544	Автоматический воздухоотводчик	Устанавливается в верхней части анулоида
	24229	Сливной кран	Для каждого коллектора нужны 2 шт.
	29078	Гильза датчика температуры	Для установки датчика температуры на выходе из гидровывравнителя

Варианты применяемых коллекторов THERMSET

Атрикул	Вариант	Мощность каскада / количество котлов	Размещение анулоида
36444	DUO THERMSET BACK	180 / 4	
36693	DUO THERMSET BACK	270 / 6	
36003	DUO THERMSET BACK	360 / 8	
36694	DUO THERMSET BACK	450 / 10	

36503	DUO THERMSET LINE	90 / 2	P
36504	DUO THERMSET LINE	135 / 3	P
36505	DUO THERMSET LINE	180 / 4	P
36506	DUO THERMSET LINE	225 / 5	P
36507	DUO THERMSET LINE	270 / 6	P
36493	DUO THERMSET LINE	90 / 2	L
36494	DUO THERMSET LINE	135 / 3	L
36495	DUO THERMSET LINE	180 / 4	L
36496	DUO THERMSET LINE	225 / 5	L
36497	DUO THERMSET LINE	270 / 6	L

Атрикул	Вариант	Мощность каскада / количество котлов	Размещение анулоида
37286	45 KD THERMSET BACK *	180 / 4	
37287	45 KD THERMSET BACK *	270 / 6	
37288	45 KD THERMSET BACK *	360 / 8	
37289	45 KD THERMSET BACK *	450 / 10	

36498	45 KD THERMSET LINE *	90 / 2	P
36499	45 KD THERMSET LINE *	135 / 3	P
36500	45 KD THERMSET LINE *	180 / 4	P
36501	45 KD THERMSET LINE *	225 / 5	P
36502	45 KD THERMSET LINE *	270 / 6	P
36508	45 KD THERMSET LINE *	90 / 2	L
36509	45 KD THERMSET LINE *	135 / 3	L
36510	45 KD THERMSET LINE *	180 / 4	L
36511	45 KD THERMSET LINE *	225 / 5	L
36512	45 KD THERMSET LINE *	270 / 6	L

Атрикул	Вариант	Мощность каскада / количество котлов	Размещение анулоида
36698	TRIO THERMSET BACK	360 / 4	
36369	TRIO THERMSET BACK	540 / 6	
36699	TRIO THERMSET BACK	720 / 8	
36259	TRIO THERMSET BACK	900 / 10	
36264	TRIO THERMSET LINE	180 / 2	P
36700	TRIO THERMSET LINE	270 / 3	P
36272	TRIO THERMSET LINE	360 / 4	P
36434	TRIO THERMSET LINE	450 / 5	P
36701	TRIO THERMSET LINE	540 / 6	P
36367	TRIO THERMSET LINE	180 / 2	L
36702	TRIO THERMSET LINE	270 / 3	L
36544	TRIO THERMSET LINE	360 / 4	L
36646	TRIO THERMSET LINE	450 / 5	L
36602	TRIO THERMSET LINE	540 / 6	L

Атрикул	Вариант	Мощность каскада / количество котлов	Размещение анулоида
37300	90 KD THERMSET BACK	380 / 4	
37301	90 KD THERMSET BACK	570 / 6	
37302	90 KD THERMSET BACK	760 / 8	
37303	90 KD THERMSET BACK	950 / 10	

37304	90 KD THERMSET LINE	190 / 2	P
37295	90 KD THERMSET LINE	285 / 3	P
37305	90 KD THERMSET LINE	380 / 4	P
37306	90 KD THERMSET LINE	475 / 5	P
37307	90 KD THERMSET LINE	570 / 6	P
37308	90 KD THERMSET LINE	190 / 2	L
37296	90 KD THERMSET LINE	285 / 3	L
37309	90 KD THERMSET LINE	380 / 4	L
37310	90 KD THERMSET LINE	475 / 5	L
37311	90 KD THERMSET LINE	570 / 6	L

* Применяется также для электрокотлов

Примечание:









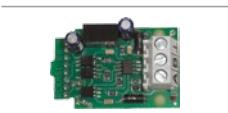

- P - анулоид направо от коллектора
- L - анулоид налево от коллектора
- LINE - котлы в одном ряду (на несущей раме)
- BACK - котлы на несущей раме размещены спина к спине (с обеих сторон несущей рамы)

3. УПРАВЛЕНИЕ КАСКАДНОЙ КОТЕЛЬНОЙ

Для управления каскадом котлов THERMONA применяется каскадный регулятор THERMONA TKR. К нему подключен основной датчик, по которому осуществляется регулирование (датчик температуры отопительной системы), размещенный на выходе из анулоида. Если регулятор должен работать по уличной температуре, то к нему подключается также датчик наружной температу-

ры, установленный на северной или северо-западной стороне объекта. Каскадный регулятор THERMONA TKR будет подбирать требуемую температуру теплоносителя по эквипотенциальной кривой в зависимости от наружной температуры воздуха, выбранной в меню регулятора графика и сдвига кривой.

3.1 Основные компоненты управления каскадом

	Атрикул	Название	Описание
	42729	SADA TKR MAS/2	Комплект регулятора для управления двумя котлами в каскаде. В комплект входит регулятор TKR MAS/2, источник питания, датчик каскада и 2 блока коммуникации TKR KOM.
	42053	SADA TKR MAS/3	Комплект регулятора для управления тремя котлами в каскаде. В комплект входит регулятор TKR MAS/3, источник питания, датчик каскада и 3 блока коммуникации TKR KOM.
	42054	SADA TKR SOT	Комплект расширения – для подключения последующего котла в каскад. В комплект входит модуль расширения и блок коммуникации TKR KOM (можно применить до 29 модулей расширения с TKR MAS/3 и до 30 с TKR MAS/2).
	42719	TKR DIS	Дисплей для настройки параметров регулятора и управления в ручном режиме – устанавливается на DIN-рейку.
	43753	TKR BOX	Комплект регулятора для управления тремя котлами в каскаде, встроенный в монтажную коробку. В комплект входит регулятор TKR MAS/3, источник питания, датчик каскада, наружный датчик, 3 блока коммуникации TKR KOM, контактор для включения насоса и TKR BUS.
	42720	TKR REP	Блок сигнализации неисправности и аварии каскада или сигнализация включения котлов и насоса каскада.
	40579.1	Датчик наружной температуры	Необходим для регулирования котельных по наружной температуре. Подходит для всех моделей котлов THERM и регуляторов VPТ и TKR.
	23657.1	Датчик температуры с кабелем	Датчик температуры измеряет температуру теплоносителя и размещается на выходе из анулоида коллектора THERMSET и подключается в управляющий котел THERM EL в каскаде.
	42188	INTERFACE REKAS 1	Коммуникационный интерфейс для подключения электродвигателей в каскад. Применяется для всех электродвигателей THERM EL в каскаде (SLAVE и MASTER).
	40779.1	HAG контактор ES110A, 25A, 230V	Контактор для включения насоса с возможностью принудительного ручного включения и выключения.
	43569	SV 116 – 16A	Главный выключатель TKR BOX предусмотрен для отключения питания всего регулятора TKR, устанавливается на DIN-рейку.

Для управления каскадными котельными (по временной программе) применяется вышестоящий регулятор, который совместно с системой управления TKR (или управляющим котлом каскада электродвигателей) работает по каналу коммуникации OT+.






3.2 Регуляторы на одну зону

Управление с вышестоящим регулятором на одну зону, наружным датчиком – для одного отопительного контура – без смесителя

Вышестоящий регулятор PT 59 X или CR 04 для управления одним отопительным контуром подключается к регулятору каскада TKR (или к управляющему электроду котла). Регулятор задает каскаду требуемую температуру, и каскадная система управления уже сама включает и ре-

гулирует мощность котлов, подключенных в каскад и по возможности передает обратно информацию о состоянии каскада. В случае неисправности, система передает информацию о неисправности в каскаде.

Атрикул	Название	Описание
 43506	PT 59 X	Программируемый регулятор с коммуникацией OpenTherm управляет каскадной котельной с одним отопительным контуром по временной программе. В регуляторе встроенный датчик температуры помещения. К регулятору можно подключить отдельный SMS модуль GST и модуль сигнализации неисправности MS 2, и выносной датчик температуры помещения.
 43460	GST 1	Дополнительный SMS модуль GST для регулятора PT 59 X. Дает возможность дистанционного управления по SMS, а так же отправляет информации о состоянии и неисправности котла или каскада.
 43570	MS 2	Дополнительный модуль для регулятора PT 59 X для сигнализации неисправности каскада или котла. Включает сигнализацию в случае любой неисправности. Можно применить вместе с модулем GST 1.
 43452	CR 04	Программируемый регулятор с недельной программой для управления каскадной котельной с одним отопительным контуром.
 40579.1	Датчик наружной температуры	Необходим для регулирования котельных по наружной температуре. Подходит для всех моделей котлов THERM и регуляторов VPT и TKR.
 43556	Датчик температуры помещения	Датчик температуры применяется в качестве датчика соседнего помещения к регулятору PT 59 X.



3.3 Многозонные регуляторы

Управление с вышестоящим регулятором по наружной температуре

Зонный регулятор, например THERM VPT, собирает информацию и требования от отопительных контуров, и на основе их запроса по температуре, отправляет в каскад (или в котел) THERMONA сигнал на включение источника

тепла, и требуемую температуру. Каскадный регулятор данный запрос обрабатывает и по своему алгоритму управляет котлами, подключенными в каскад подобным образом, как одиночный котел.

Регулятор THERMONA VPT на 1 – 4 отопительных контура

- Регулирование по наружной температуре и по температуре помещения
- Регулятор устанавливается на DIN-рейку в щит
- Регулятор напрямую управляет пропорциональными сервоприводами 24 В или трехпозиционными сервоприводами 230 В при помощи модулей VPT RSB
- Возможность подключения автоматической подпитки – модуль автоматической подпитки VPT ADS
- Дистанционное управление
 - модуль LAN
 - модуль WiFi
 - модуль GSM (при помощи SMS)
- Подключение модуля безопасности котельной VPT PSK
- Подключение выносных дисплеев - выносных комнатных пультов управления

Регулятор THERM VPT предусмотрен для управления до 4-х отопительных контуров со смесителями и насосами (или только с насосами) вместе с котлом или каскадом котлов THERMONA, а так же с выходом для подключения модуля безопасности котельной VPT PSK, и модуля автоматической подпитки VPT ADS.

Каждый отопительный контур управляется по температуре помещения или по наружной температуре, или по постоянной температуре теплоносителя по своей временной программе и независимо от других.

Самым большим преимуществом является простая настройка и управление с помощью сенсорного дисплея (или дисплеев) с отображением текстов на нескольких языках (в том числе на русском). Богатое меню дает возможность настроить регулятор и регулирование под

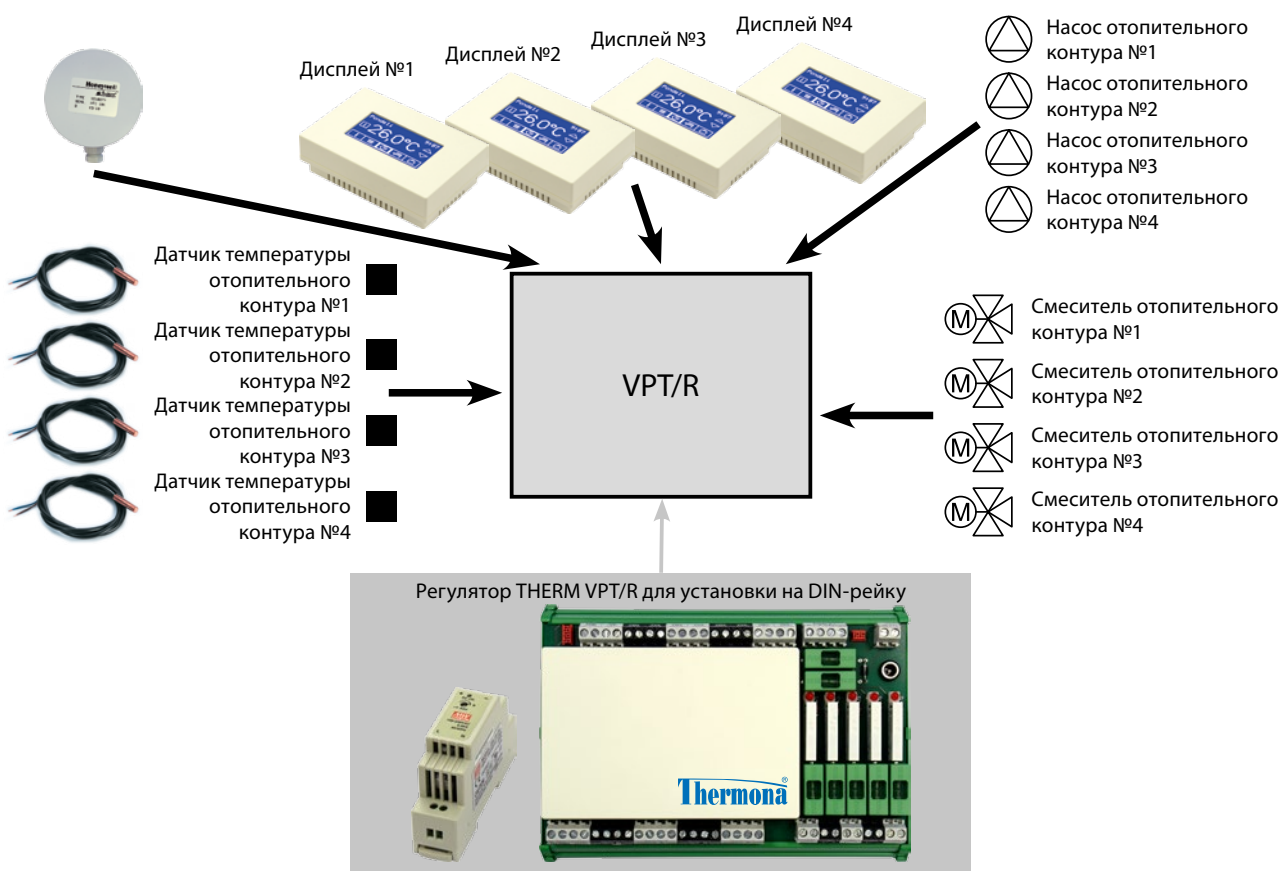
разные требования пользователя.

Для котельных средних и больших мощностей разработан модуль безопасности котельной VPT PSK, и так же модуль автоматической подпитки VPT ADS.

Модуль безопасности котельной THERM VPTPSK предусмотрен для подключения к регулятору THERM VPT, а так же оснащен светодиодными индикаторами для самостоятельной работы. При подключении к регулятору THERM VPT отображает на своей панели не только срабатывание любого к нему подключенного датчика по безопасности котельной или состояние реле включения котлов и газового клапана, но и передачу данных регулятору THERM VPT, который всю информацию посредством модуля LAN или WiFi, отобразит информацию на экране любого компьютера, подключенного к интернету.

Модуль безопасности котельной THERM VPT PSK также способен управлять двумя насосами в резервном режиме с сигнализацией неисправности насоса и автоматическим переключением раз в сутки или в случае выхода из строя насоса. В случае выхода из строя насоса оснащенного контактом сигнализации неисправности мо-

дуль THERM VPT PSK отобразит состояние не только на своем светодиодном табло, но и включит сигнализацию неисправности, и передаст информацию регулятору VPT, который все фиксирует, и отображает на своем дисплее. Блок безопасности котельной оснащен кнопкой для подтверждения и разблокирования неисправности.

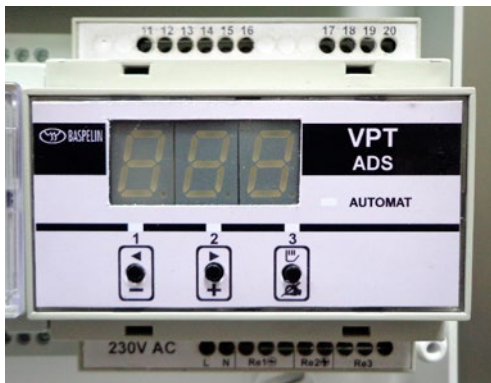


Модуль безопасности котельной THERM VPT PSK

- Утечка газа в котельной
- Утечка СО в котельной
- Минимальное давление в отопительной системе
- Аварийная температура в котельной
- Затопление котельной
- Кнопка аварийного отключения котельной
- Сигнализация открытой двери котельной
- Управление клапаном-отсекателем газа
- Выключение питания котлов
- Сигнализация неисправности котельной
- Сигнализация аварии котельной
- Управление двумя насосами в резервном режиме



Модуль безопасности котельной THERM VPT PSK



Модуль автоматической подпитки THERM VPT ADS

Модуль автоматической подпитки THERM VPT ADS измеряет и контролирует давление в отопительной системе и в случае необходимости обеспечит безопасную подпитку с контролем не только давления, но и ограничением времени подпитки и защитой от повторной подпитки в короткий срок. Модуль также оснащен реле низкого давления, которое отключит котельную в случае падения давления в отопительной системе ниже аварийного минимума.

Комплект регулятора THERM VPT, модуля безопасности котельной VPT PSK и модуля автоматической подпитки VPT ADS обеспечит регулирование, управление и безопасность котельной в комплексе. При подключении модуля коммуникации LAN или WiFi можно дистанционно управлять и следить за процессами в котельной.

Регуляторы THERM VPT PSK ADS в щитах

Для простого, быстрого и удобного монтажа регуляторов THERM VPT компания THERMONA предлагает регуляторы VPT встроенные в щите.

Выбрать можно из следующих вариантов:

Атрикул	Название	Описание
 43650	Щит VPT PSK ADS - RU	Щит с регулятором VPT , модулем безопасности PSK и модулем подпитки ADS . Его подключение предусмотрено для котельной с двумя насосами подачи в резервном режиме.
 43800	Щит VPT PSK ADS	Щит с регулятором VPT , модулем безопасности PSK и модулем подпитки ADS . Его подключение предусмотрено для котельной с отопительными контурами.
 43801	Щит VPT PSK	Щит с регулятором VPT , модулем безопасности PSK . Его подключение предусмотрено для котельной с отопительными контурами.
 43820	Щит VPT	Щит с регулятором VPT , его подключение предусмотрено для котельной с отопительными контурами.



43650



43800



43801



43820

Подходящий вариант щита со встроенным регулятором VPT и комплектующими можно выбрать по комплектации указанной в следующей таблице:

Комплектация щитов				
Таблица комплектации щитов VPT	Артикул щита			
	43650	43800	43801	43820
Компоненты				
Регулятор VPT, дисплей VPT-L DIS	ДА	ДА	ДА	ДА
Модуль безопасности котельной VPT PSK	ДА	ДА	ДА	НЕТ
Модуль автоматической подпитки VPT ADS	ДА	ДА	НЕТ	НЕТ
Источник питания 24 В	2,5 А	2,5 А	2,5 А	0,63А
Главный автомат щита 16 А	ДА	ДА	ДА	ДА
Автомат сервисной розетки в котельной 10 А	ДА	ДА	ДА	ДА
Автомат освещения котельной 10 А	ДА	ДА	ДА	ДА
Автомат питания котлов 10 А	ДА	ДА	ДА	ДА
Контактор включения питания котлов	ДА	ДА	ДА	НЕТ
2 контактора насосов в резервном режиме	ДА	НЕТ (*)	НЕТ (*)	НЕТ
Контакторы насосов отопительных контуров	НЕТ (*)	4	4	4
Управление клапаном-отсекателем газа	ДА	ДА	ДА	НЕТ
Датчик затопления котельной	ДА	ДА	ДА	НЕТ
Модуль коммуникации VPT-L LAN или VPT-L WiFi	(**)	(**)	(**)	(**)
Датчики температуры отопительных контуров	НЕТ (***)	НЕТ (***)	НЕТ (***)	НЕТ (***)
Датчики для модуля VPT PSK	НЕТ (***)	НЕТ (***)	НЕТ (***)	НЕТ
Датчик давления и соленоид для модуля VPT ADS	НЕТ (***)	НЕТ (***)	НЕТ	НЕТ
Размер щита (DIN-рейки x модуля)	4 x 18	4 x 18	4 x 18	3 x 12

(* - можно добавить, как опцию

(** - предусмотрено место для установки

(*** - поставляется по заказу

При осуществлении заказа щита, нужно заказать также необходимые принадлежности / комплектующие...

Таблица принадлежностей для щитов VPT		Артикул щита			
		43650	43800	43801	43820
Артикул	Название	шт	шт	шт	шт
23657.1	Датчик температуры с кабелем (для каждого контура)	1 – 4 *)	1 – 4 *)	1 – 4 *)	1 – 4 *)
40579.1	Датчик наружной температуры	0 / 1	0 / 1	0 / 1	0 / 1
43648	Сервопривод пропорциональный	0 - 4	1 - 4	1 - 4	1 - 4
42755	Датчик комнатной температуры	0 - 4	0 - 4	0 - 4	0 - 4
43633	VPT-THERM 14-01 – термостат перегрева котельной	0 / 1	0 / 1	0 / 1	НЕТ
43625	CENTRAL STOP – кнопка аварийного отключения	0 / 1	0 / 1	0 / 1	НЕТ
43612	Датчик затопления	0 / 1	0 / 1	0 / 1	НЕТ
43632	Светозвуковая сигнализация	0 / 1	0 / 1	0 / 1	НЕТ
72089	Сенсор давления 0 – 6 бар	0 / 1	0 / 1	НЕТ	НЕТ
42760	SADA VPTDIS – дисплей для установки в помещение	0 - 4	0 - 4	0 - 4	0 - 4

Модуль коммуникации по заказу – поставляются отдельно, в щите выделено место для установки

43667	VPT-L WIFI – модуль коммуникации	(1 !)	(1 !)	(1 !)	(1 !)
43668	VPT-L LAN – модуль коммуникации	(1 !)	(1 !)	(1 !)	(1 !)

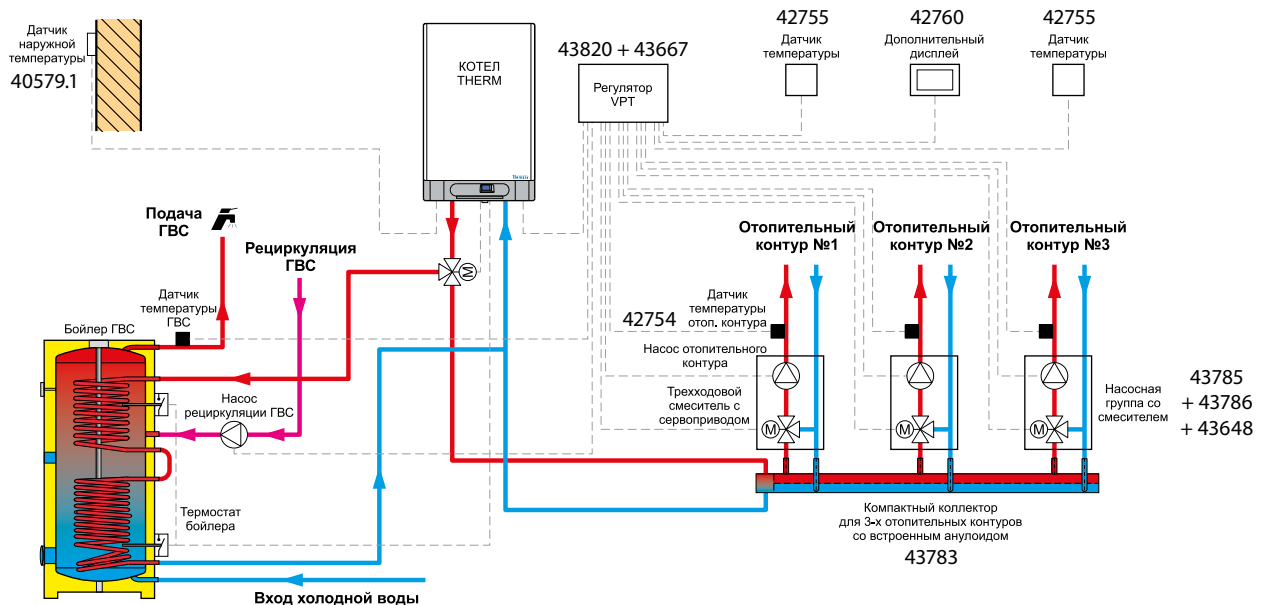
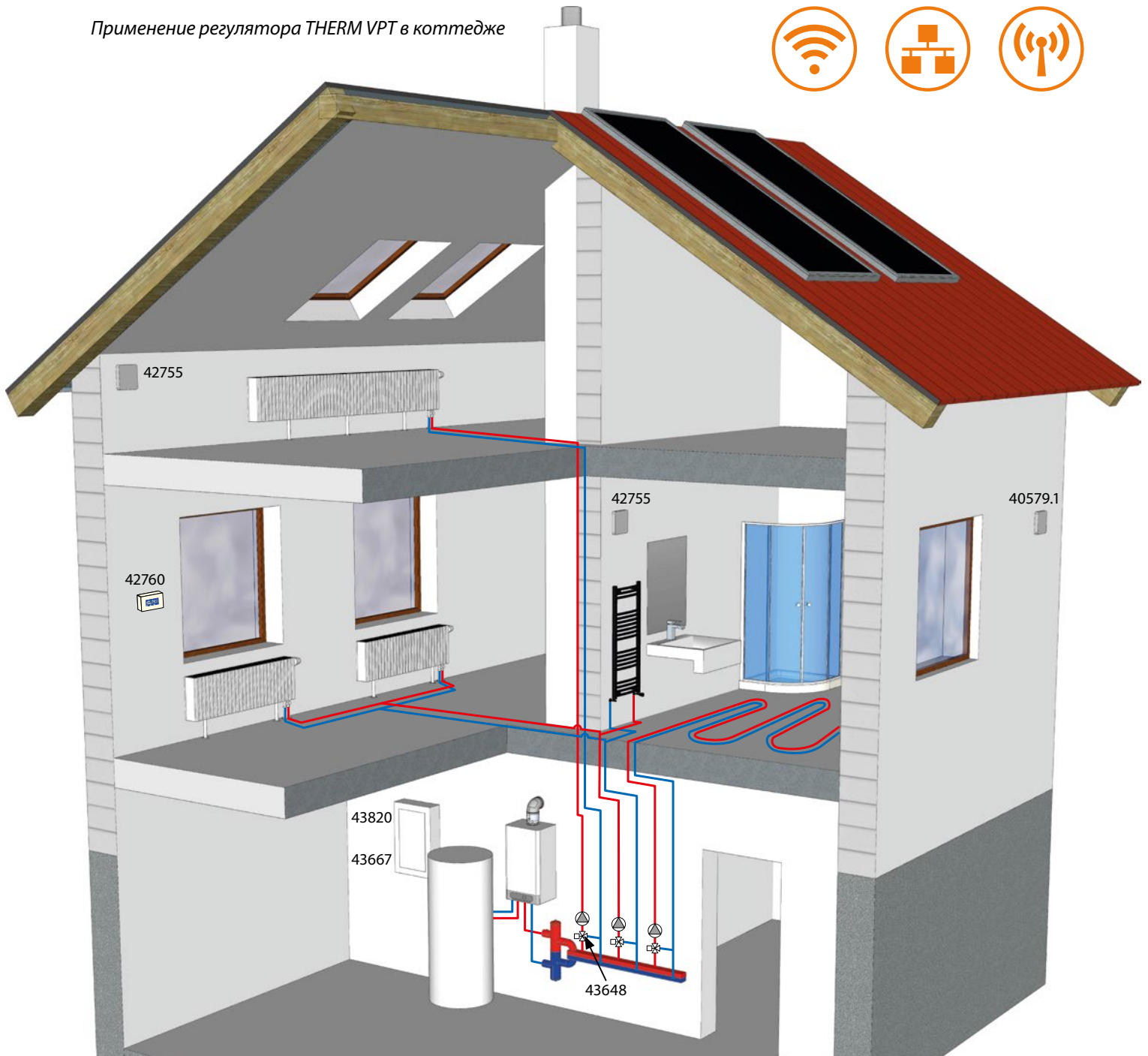
Модули для трехпозиционных сервоприводов – заказываются по необходимости – поставляются отдельно

42763	VPT RSB – модуль управления 3-х позиционным серво.	(0 – 4)	(0 – 4)	(0 – 4)	(0 – 4)
-------	--	---------	---------	---------	---------

1 – 4 *) - датчик температуры заказывается для каждого отопительного контура + по проекту также для измерения температуры в бойлере

(1 !) - на выбор модуль или WiFi или LAN

(0 – 4) - в случае применения пропорциональных сервоприводов не нужны - не применяются









Компоненты регулятора VPT для установки в щит




Атрикул	Обозначение	Название	Описание
	42736	Блок питания DIN	Источник питания 24 В для монтажа на DIN-рейку предусмотрен к установке в электрощиток, применяется для электропитания регулятора встроенного в электрощиток. В случае подключения VPT PSK и VPT ADS или сервоприводов свыше 2 ВА необходим более мощный источник питания. Не входит в комплект - заказывается отдельной позицией.
	42726	Блок питания DIN	Источник питания 24 В, 60 ВА для монтажа на DIN-рейку предусмотрен к установке в электрощиток, применяется для электропитания регулятора встроенного в электрощиток в случае подключения VPT PSK и VPT ADS или сервоприводов свыше 2 ВА. Не входит в комплект - заказывается отдельной позицией.
	42730	SADA VPT/R	Основной комплект - клемник для монтажа в щиток для управления отопительными контурами содержит клемник с реле для монтажа на DIN-рейку и гнездо для блока управления. Необходимо укомплектовать источником питания 42736.
	42731	SADA VPT/R - 1	Комплект для управления 1-им отопительным контуром с аналоговым сервоприводом 0-10 В. В наборе, кроме основного комплекта добавлен 1 накладной датчик температуры отопительного контура, датчик наружной температуры и комплект дисплея. Комплект предусмотрен для монтажа на DIN-рейку в щит, который не входит в поставку. Необходимо укомплектовать источником питания 42736.
	42732	SADA VPT/R - 2	Комплект для управления 2-мя отопительными контурами с аналоговым сервоприводом 0-10 В. В наборе, кроме основного комплекта добавлены 2 накладных датчика температуры отопительных контуров, датчик наружной температуры и комплект дисплея. Комплект предусмотрен для монтажа на DIN-рейку в щит, который не входит в поставку. Необходимо укомплектовать источником питания 42736.
	42733	SADA VPT/R - 3	Комплект для управления 3-мя отопительными контурами с аналоговым сервоприводом 0-10 В. В наборе, кроме основного комплекта добавлены 3 накладных датчика температуры отопительных контуров, датчик наружной температуры и комплект дисплея. Комплект предусмотрен для монтажа на DIN-рейку в щит, который не входит в поставку. Необходимо укомплектовать источником питания 42736.
	42734	SADA VPT/R - 4	Комплект для управления 4-мя отопительными контурами с аналоговым сервоприводом 0-10 В. В наборе, кроме основного комплекта добавлены 4 накладных датчика температуры отопительных контуров, датчик наружной температуры и комплект дисплея. Комплект предусмотрен для монтажа на DIN-рейку в щит, который не входит в поставку. Необходимо укомплектовать источником питания 42736.
	42760	SADA VPTDIS	Комплект дополнительного дисплея для настройки регулятора VPT состоит из дисплея и нижней коробки дисплея, крепится к стенке и можно установить в качестве комнатного пульта управления. К одному регулятору можно подключить до 8-ми дисплеев.
	42763	VPTRSB	Модуль подключения 3-х позиц. сервоприв. - применяется при подключении более распространенных 3-х позиционных сервоприводов к аналоговым выходам 0-10 В регулятора, поддерживает все модели трехпозиц. сервоприводов с электропитанием до 230 В.

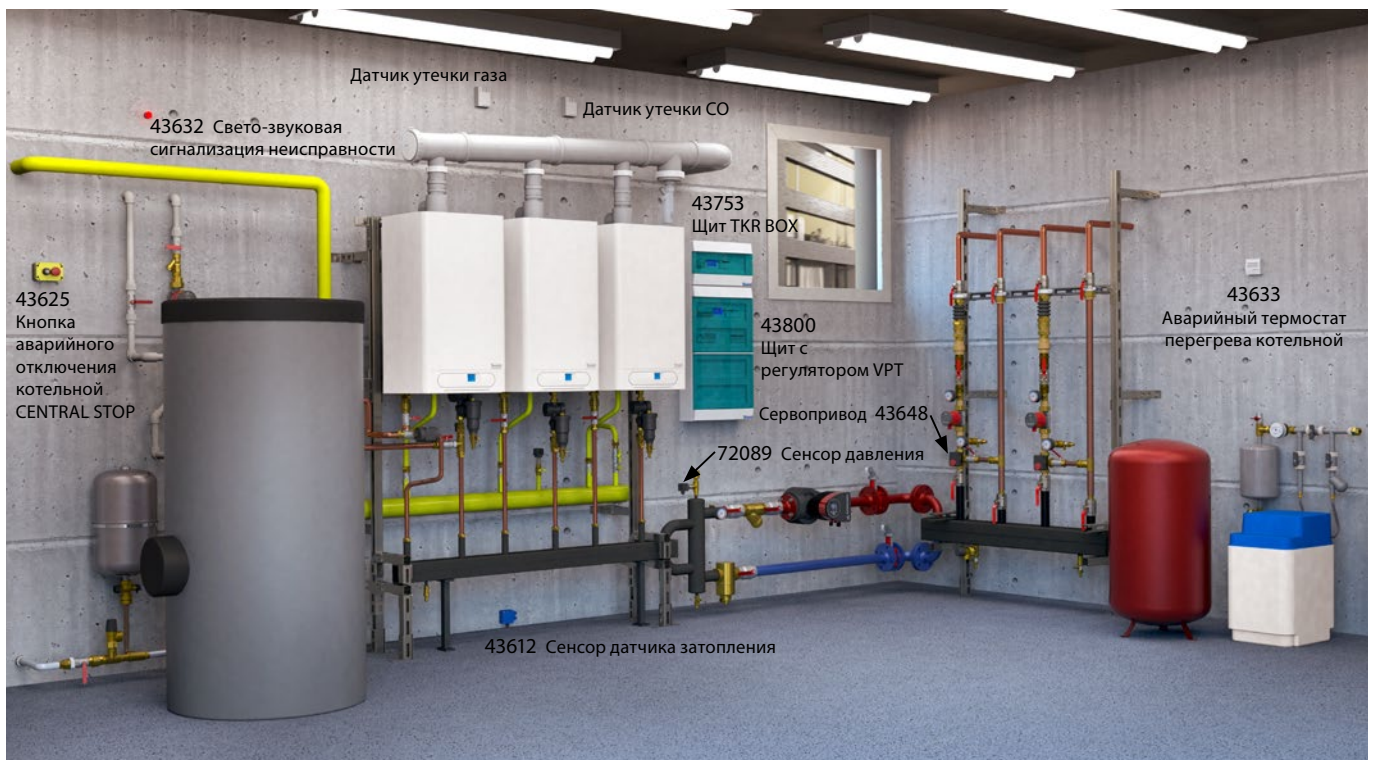
Атрикул	Обозначение	Название	Описание	
	43667	VPT-L WIFI	Модуль коммуникации WiFi обеспечивает коммуникацию с регулятором посредством WiFi роутера локальной сети Ethernet, он не может быть использован самостоятельно как единственный, применяется только в комплекте с регулятором VPT/R. Особенно, когда установлен в щитке управления необходимо учитывать расстояние до WiFi роутера. Все настройки производятся на дисплее регулятора.	
	43668	VPT-L LAN	Модуль коммуникации LAN обеспечивает коммуникацию с регулятором посредством подключения к локальной сети Ethernet, он не может использоваться как отдельная единица, применяется только в комплекте с регулятором VPT/R. Все настройки производятся на дисплее регулятора.	
	43669	VPT-L GSM	GSM модуль - для SMS - на DIN-рейку	Модуль коммуникации GSM обеспечивает коммуникацию с регулятором посредством SMS, применяется только в комплекте с регулятором VPT/R. Самостоятельно не работает. Все настройки производятся на дисплее регулятора.
	23657.1	Накладной датчик температуры	Накладной датчик температуры необходимо установить на трубку подачи в каждый отопительный контур не ближе, чем 0,5 м от насоса, для уменьшения влияния нагрева насоса. Датчик крепится теплопроводной лентой, необходимо предотвратить деформацию датчика. Он также может быть установлен в гильзе диаметром 6,5 мм.	
	40579.1	Датчик наружной температуры	Датчик наружной температуры применяется для измерения наружной температуры в случае регулирования по наружной температуре и датчик температуры не подключен в котел (или котел не поддерживает протокол коммуникации OpenTherm). Он устанавливается в соответствии с правилами для монтажа наружных датчиков (север или северо-запад, на высоте от земли 3 м и больше, воздействие строительных отверстий, источников тепла, и т.д.).	
	42755	VPTCTT	Комнатный датчик температуры модель «TANGO» применяется для измерения температуры в помещении, в котором не применен комнатный модуль с дисплеем. Он устанавливается на монтажную коробку в соответствии с правилами для размещения комнатных термостатов (выбор стены, высота датчика от пола, влияние внешних источников тепла, солнца и т.д.).	
	43660	VPT-L DDL	Дисплей на DIN-рейку	Дисплей VPT-L DDL предусмотрен для установки на DIN-рейку в щиток вместе с регулятором VPT/R. Входит в комплект щита VPT PSK ADS. С регулятором соединяется плоским шлейфом или разъемами под отвертку.

Комплектующие / принадлежности для щитов VPT

Атрикул	Обозначение	Название	Описание	
	43633	VPT-THERM 14-01	Аварийный термостат перегрева котельной	Аварийный термостат VPT-THERM 14-01 предусмотрен для подключения к модулю безопасности котельной VPT PSK, питание 24 В от модуля, диапазон настройки до 49 °С, отображение реальной температуры на дисплее термостата, сигнализация замкнутого контакта красным светодиодом и символом на дисплее.
	43630	EV220W	Соленоид подпитки	Соленоид подпитки EV220W подключается к модулю VPT ADS и обеспечивает подпитку отопительной системы, катушка 220 В, резьба 1/2".
	43625	CENTRAL STOP с разблокировкой	Кнопка STOP с разблокировкой неисправности	В монтажной коробке установлена кнопка STOP для аварийного отключения технологии котельной и кнопка с замком для подтверждения и разблокировки неисправности, устанавливается ближе входной двери в котельной, подключается к модулю VPT PSK.
	43632	AD16-22SM/R230V	Светозвуковой сигнал AD16-22SM/R230V	Светозвуковой сигнализатор AD16-22SM/R230V применяется для светозвуковой сигнализации аварии в котельной. Включает в себя звуковую сигнализацию аварии с дополнительным оповещением красным моргающим светом.
	43631	KPI 35 - 8Bar	Датчик давления KPI 35 - 8Bar, G1/4"	Датчик давления KPI 35 - 0,2 - 8 Bar применяется в случае, когда в системе нет модуля автоматической подпитки (VPT ADS) и подключается к модулю VPT PSK в качестве аварийного датчика давления.
	43611	DZ 4	Датчик затопления DZ 4	Датчик затопления котельной DZ 4 контролирует затопление котельной на основе электропроводности с применением зонда DS. В щитах VPT PSK и VPT PSK ADS блок DZ 4 уже встроенный.
	43612	DS	Сенсор датчика затопления DS	Зонд электропроводности DS используется вместе с DZ 4, размещается 1 - 3 см от пола котельной, контролирует затопление котельной на основе электропроводности и сигнал передает в датчик DZ 4.
	72089	DMU02-6Bar	Сенсор давления	Сенсор давления DMU02-6Bar предусмотрен для подключения к модулю VPT ADS двухжильным проводом, сигнал 4 - 20 мА, резьба 1/2".
	43648		Сервопривод ESBE ARA600	Сервопривод для регулирования температуры отопительного контура трехходовым смесителем. Питание 24В пост. или перем. тока, управление 0 – 10 В, время переустановки 15 – 120 сек.

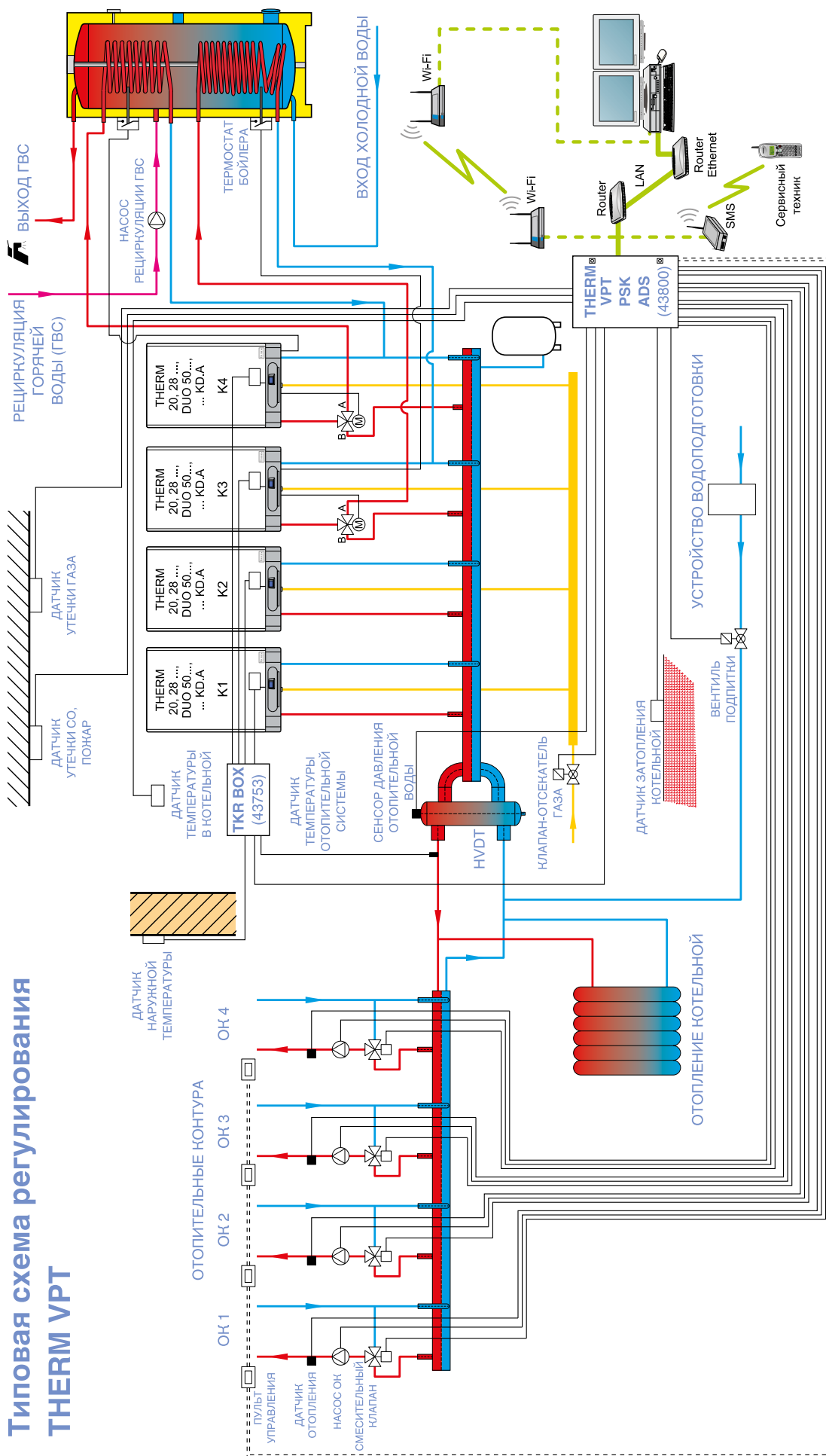
Датчик утечки газа и датчик утечки СО применяется только сертифицированный, с обеспеченным сервисом в месте установки. Поставляет монтажная организация по спецификации указанной в проекте.

Атрикул	Обозначение	Название	Описание
	VPTPSK	Модуль безопасности котельной VPTPSK	Модуль безопасности котельной VPTPSK предусмотрен для котельных средней мощности и решает более серьезные задачи по обеспечению безопасности котельной. Имеет 12 аварийных входов и 6 выходов, применяется самостоятельно или в комплекте с регулятором VPT, с которым соединен по шине коммуникации DIS (RS485).
	43628		<p>Контролирует следующие параметры:</p> <ul style="list-style-type: none"> - Утечка газа в котельной - Наличие СО в котельной - Минимальное давление воды в системе отопления - Сбой подпитки отопительной системы - Превышения максимальной температуры в котельной - Затопление котельной - Неисправности 2-х сетевых насосов - Кнопку аварийного отключения котельной - Сбой питания котельной <p>Обеспечивает:</p> <ul style="list-style-type: none"> - Аварийное отключение котельной - Сигнализация и регистрация открытой двери котельной - Управление клапаном-отсекателем газа - Отключение электропитания котлов - Сигнализацию неисправности - Сигнализацию аварии котельной - Управление двумя сетевыми насосами в автоматическом резервном режиме
	43629	VPTADS	Модуль автоматической подпитки VPTADS контролирует давление в отопительной системе, время подпитки (включение соленоида подпитки), промежуточное время повторной подпитки, управляет соленоидом подпитки, и передает информацию о низком давлении в отопительной системе и сбое подпитки. Применяется или самостоятельно, или в комплекте с регулятором VPT, с которым соединен по шине коммуникации DIS (RS485). Для работы ему нужен сигнал от датчика давления 4 - 20 мА.
	43658	VPTTVI	Модуль для управления контура сигналом ON/OFF

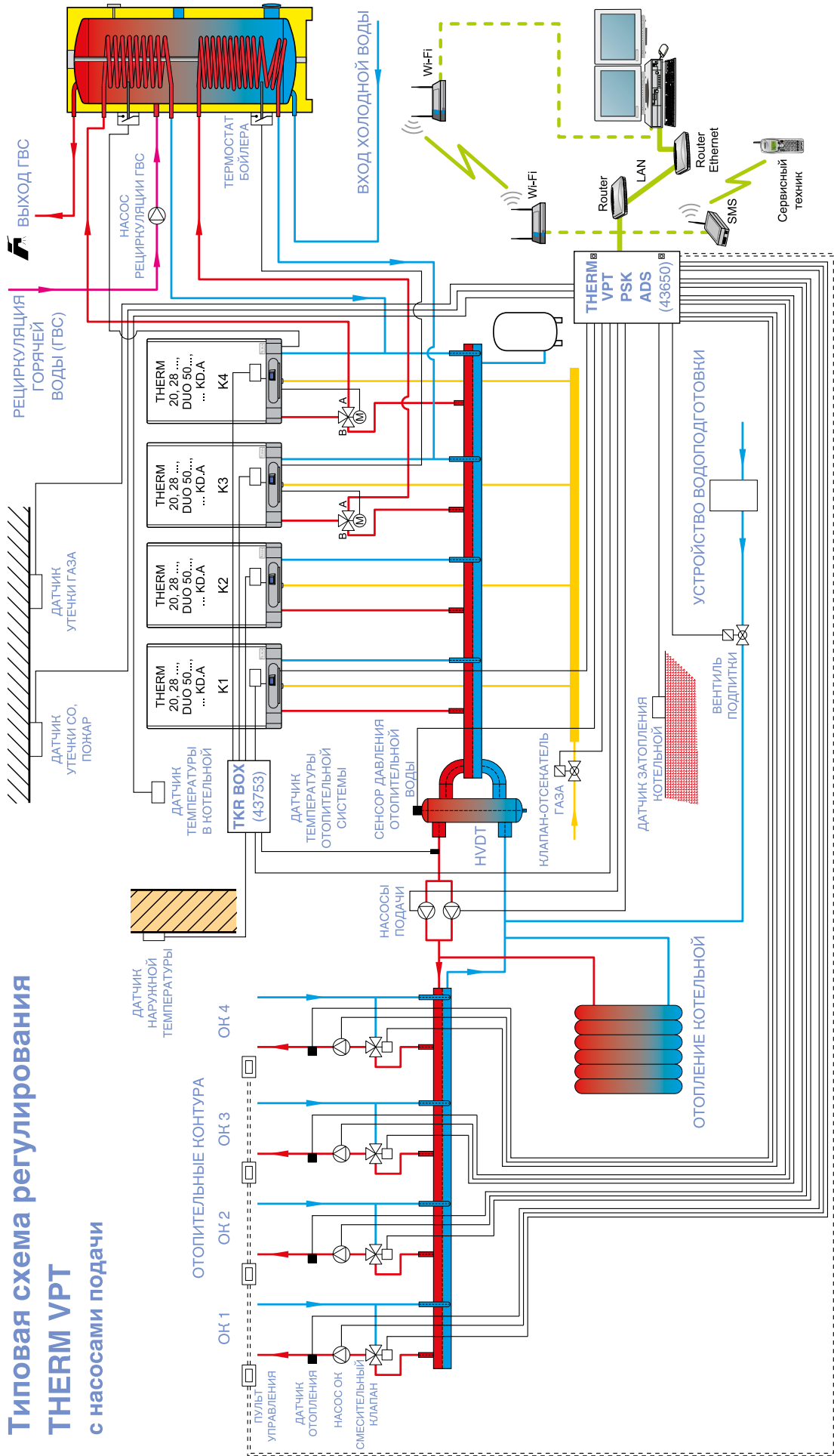


Применение щита с регулятором THERM VPT PSK ADS в котельной

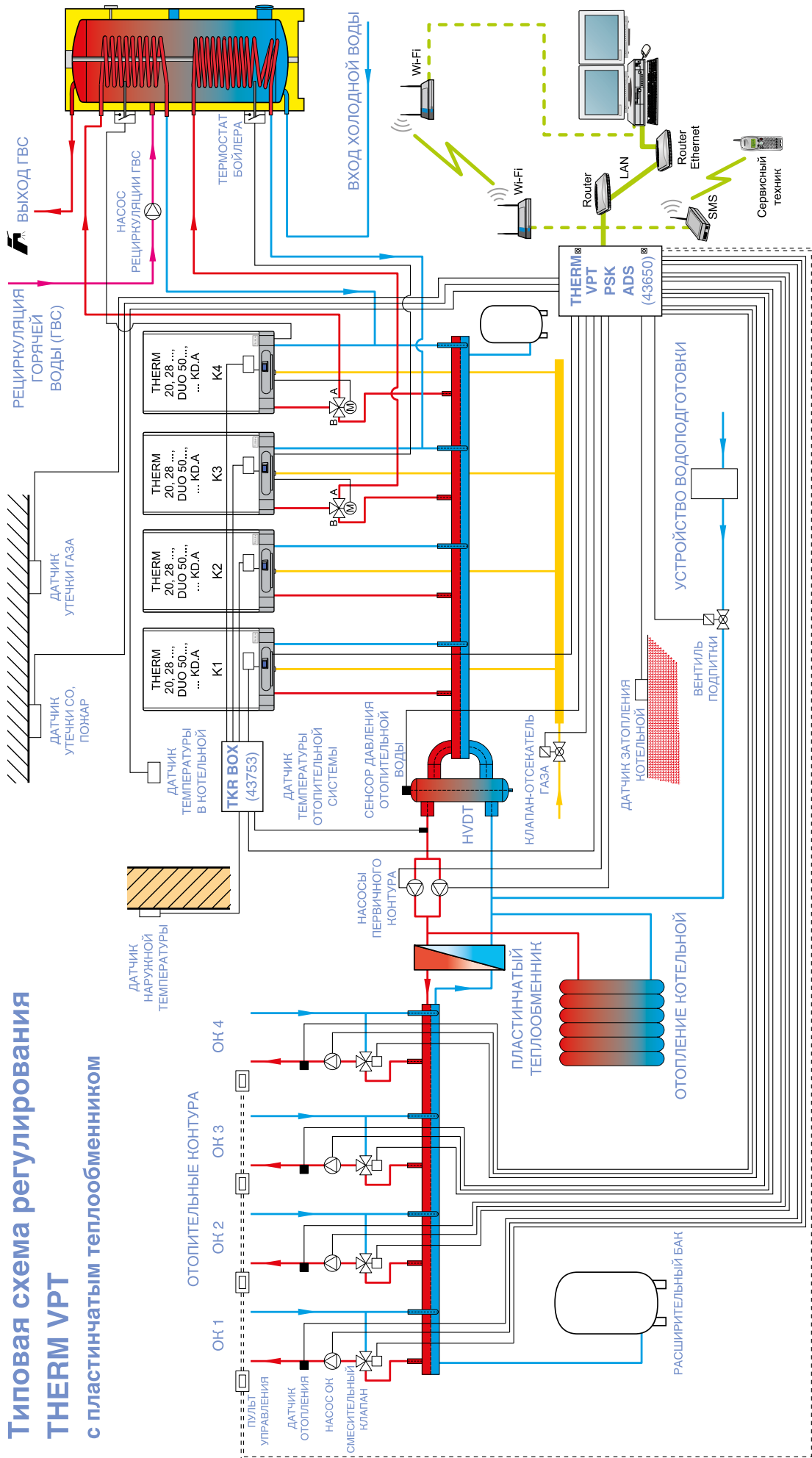
Типовая схема регулирования каскада THERM VPT PSK ADS



Типовая схема регулирования THERM VPT с насосами подачи



Типовая схема регулирования THERM VPT с пластинчатым теплообменником



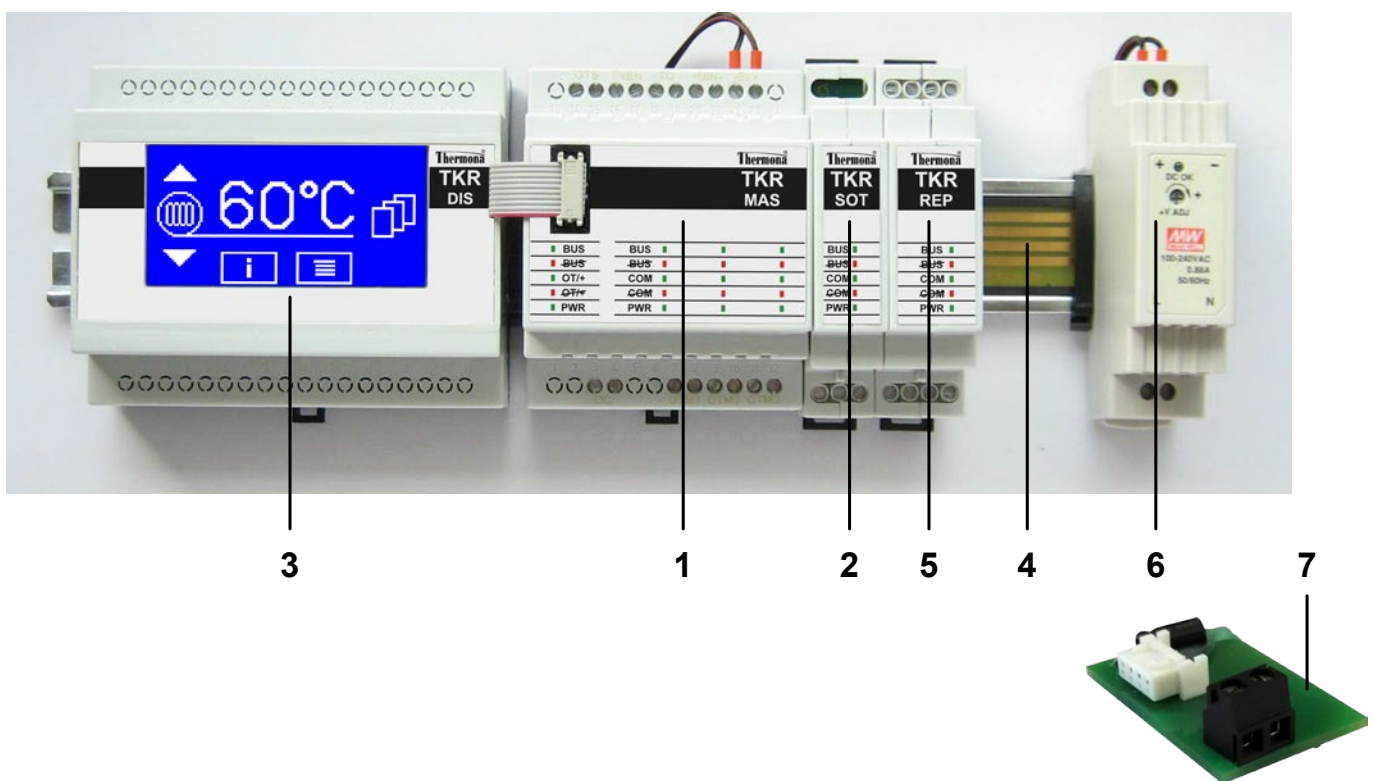
3.4 Каскадные регуляторы

Управление с вышестоящим каскадным регулятором

Каскадный регулятор THERMONA TKR

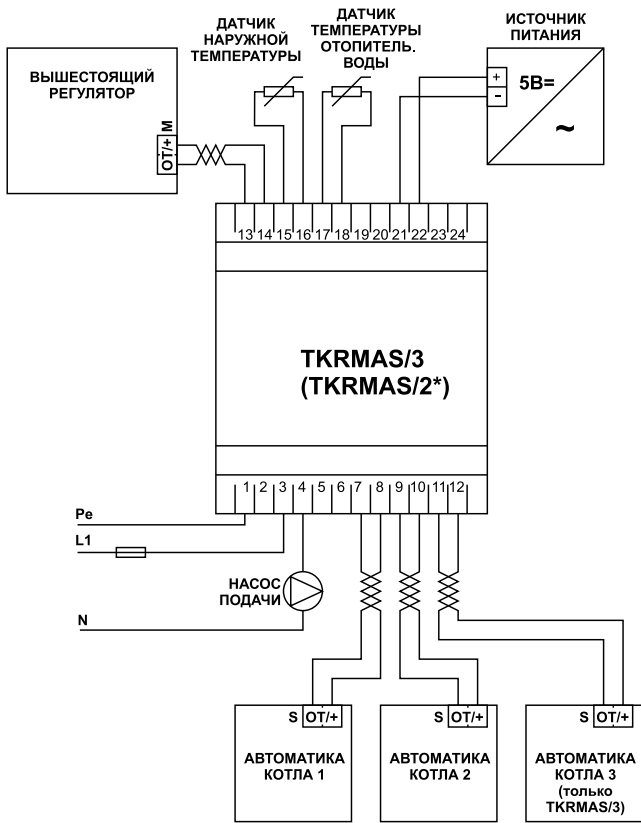
Регулятор THERMONA TKR является самым простым вариантом для подключения настенных котлов THERMONA в каскад. Регулятор способен управлять каскадом до 32-х котлов и разработан для подключения в каскад всех одноконтурных котлов THERMONA типа «КОМФОРТ», всех конденсационных котлов THERMONA и электродкотлов THERMONA EL. Регулятор имеет вход OT+ для подключения вышестоящего регулятора по протоколу коммуникации OpenTherm и имеет вход 0 – 10 В для управления от других систем управления без коммуникации OT+.

Регулятор поставляется с основной настройкой для 2-х или 3-х атмосферных котлов в каскаде, с управлением по наружной температуре и выбегом насоса отопительной системы 60 минут. К регулятору необходим источник питания 5 В и датчик температуры отопительной системы (размещаемый на «подаче» гидравлического разделителя). Опционально регулятор имеет возможность подключения дисплея в исполнении на «DIN-рейку» для навигации по внутреннему меню, и настройки необходимых параметров.

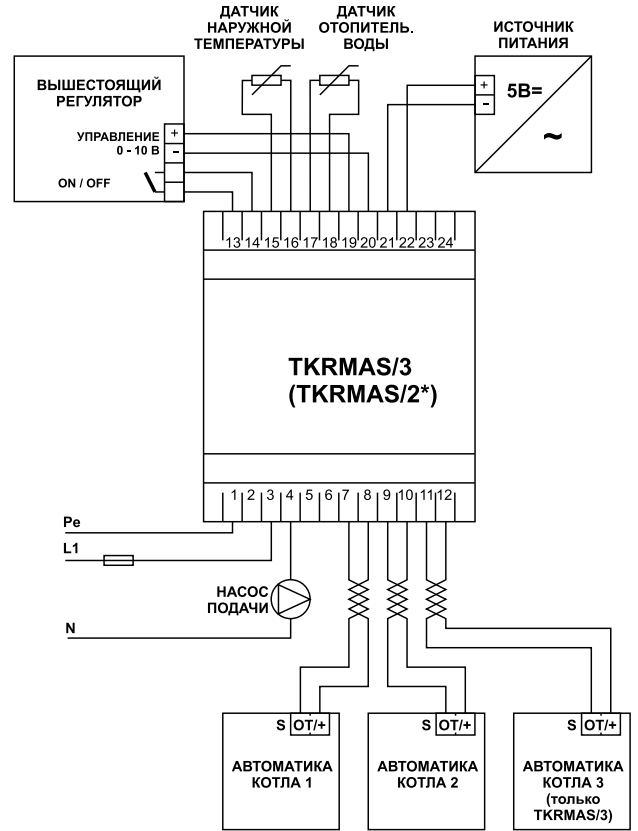


1. **TKR MAS/3** – арт. 42717 - основной блок регулятора TKR – самостоятельно управляет 3-мя котлами (**TKR MAS/2** арт. 42727 - до 2-х котлов).
2. **TKR SOT** – арт. 42718 - модуль расширения – применяется для подключения последующего котла.
3. **TKR DIS** – арт. 42719 - дисплей для настройки дополнительных функций, отображение состояния регулятора и параметров всех котлов, подключенных в каскад – нет необходимости, для настройки можно применить REK GTP-S – сервисный дисплей для настройки электродкотлов THERMONA (после его отключения регулятор будет работать по последним настройкам произведенных на дисплее до его отключения).
4. **TKR BUS** – арт. 42722 - шина для быстрого и простого соединения TKR MAS с модулями расширения TKR SOT и сигнализации TKR REP (при не большом количестве модулей можно соединить перемычками из проводов).
5. **TKR REP** – арт. 42720 - блок сигнализации неисправности любого котла или неисправности всех котлов в каскаде (аварии).
6. **Источник питания** – арт. 42721 - 230 В / 5 В, 2,4 А – для регулятора TKR.
7. **TKR КОМ** – арт. 42728 - плата с разъемом для подключения регулятора к котлам типа «КОМФОРТ».

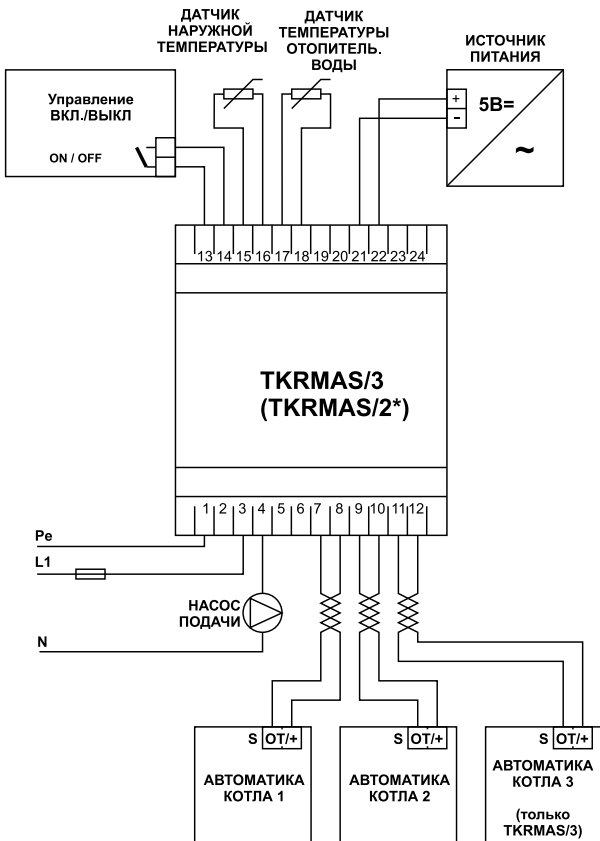
Варианты управления



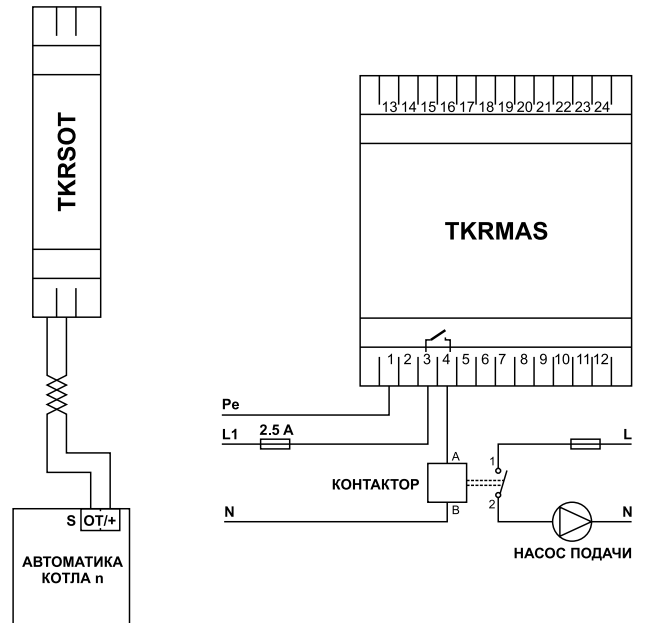
Управление при помощи вышестоящего регулятора по протоколу OT/+



Управление при помощи вышестоящего регулятора по сигналу 0 – 10 В

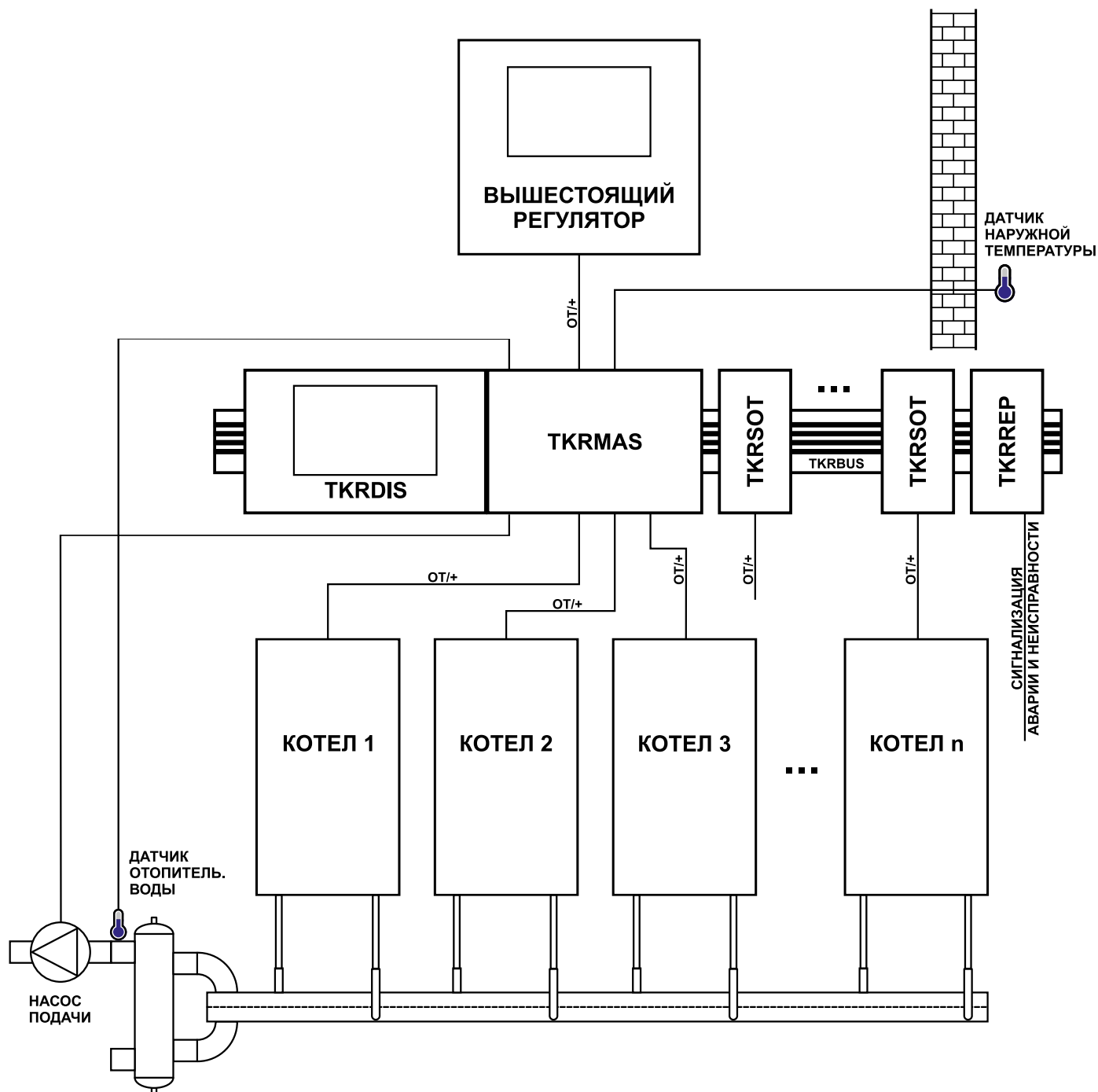


Управление в эквитермном режиме при помощи датчика наружной температуры




Подключение насоса отопительного контура и провода заземления «Pe»

Блочная схема регулятора каскада THERMONA TKR



К базовому блоку регулятора TKR MAS подключаются все датчики нужные для работы каскадного регулятора – обязательно датчик температуры размещенный на выходе из анулоида и по необходимости датчик наружной температуры. К нему также подключается насос (или контактор насоса) отопительной системы, вышестоящий регулятор и выходы коммуникации для 3-х (или

2-х) котлов. При установке блока регулятора TKR MAS на DIN-рейку с шиной коммуникации TKR BUS, блоки для следующих котлов TKR SOT и блок сигнализации TKR REP соединяются с регулятором TKR MAS по шине TKR BUS. Дисплей TKR DIS для настройки параметров устанавливается всегда слева от регулятора TKR MAS и подключается плоским шлейфом с коннектором.




Атрикул	Обозначение	Название	Описание	
	43753	TKR BOX	Регулятор TKR на 3 котла в монтажной коробке	Каскадный регулятор TKR MAS/3 встроенный в монтажную коробку предусмотрен для установки на стену рядом с котлами. В коробке встроенный источник питания, контактор для включения насоса отопительной системы, встроенный выключатель и предохранитель для регулятора, шина соединения TKR BUS. В комплект входит датчик температуры каскада, датчик наружной температуры и 3 блока коммуникации TKR KOM. Размер коробки позволяет установить до 5-ти модулей TKR SOT и таким образом увеличить количество управляемых котлов в каскаде до 8-ми (или до 7-ми с блоком сигнализации TKR REP).
	42717	TKR MAS/3	Регулятор TKR на 3 котла	Блок регулятора TKR MAS/3 самостоятельно управляет 3-мя котлами в каскаде, для расширения на макс. 32 котла используются модули расширения. Работает или самостоятельно по наружной, или постоянной температуре, или по управлению выше стоящего регулятора по коммуникации OT+, или сигналом 0 – 10В. Питание блока 5В, установка на DIN-рейку, ширина 4 модуля.
	42727	TKR MAS/2	Регулятор TKR на 2 котла	Блок регулятора TKR MAS/2 самостоятельно управляет 2-мя котлами в каскаде, для расширения на макс. 32 котла используются модули расширения. Работает или самостоятельно по наружной, или постоянной температуре, или по управлению выше стоящего регулятора по коммуникации OT+, или сигналом 0 – 10В. Питание блока 5В, установка на DIN-рейку, ширина 4 модуля.
	42718	TKR SOT	Модуль расширения	Модуль расширения – применяется для подключения последующего котла к регулятору TKR MAS/2 или TKR MAS/3, устанавливается на DIN-рейку, ширина 1 модуль, соединение с регулятором (питание и коммуникация) предусмотрено по шине TKR BUS встроенной в DIN-рейку.
	42719	TKR DIS	Дисплей для установки на DIN-рейку	Дисплей для настройки дополнительных функций, отображение состояния регулятора и параметров всех котлов, подключенных в каскад, для настройки можно применить REK GTP-S – сервисный дисплей для настройки электрокотлов THERMONA (после его отключения регулятор будет работать по последним настройкам произведенных на дисплее до его отключения).
	42722	TKR BUS	Шина соединения для подключения модулей TKR SOT и TKR REP	Шина для быстрого и простого соединения регулятора TKR MAS с модулями расширения TKR SOT, и сигнализации TKR REP (при одном дополнительном модуле можно соединить перемычками из проводов).
	42721		Источник питания	Источник питания 230 В / 5 В, 2,4 А – для питания каскадного регулятора TKR, подходит для каскада от 2-х до 32-х котлов.
	42720	TKR REP	Модуль сигнализации	Блок сигнализации неисправности любого котла в каскаде и сигнализации аварии всех котлов в каскаде или сигнализации включения любого котла и насоса отопительной системы.
	42728	TKR KOM	Блок коммуникации	Плата с разъемом для подключения котлов типоряда «КОМФОРТ» и конденсационных котлов к каскадному регулятору TKR MAS/2, или TKR MAS/3, или модулю расширения TKR SOT.
	43515	REK GTP-S	Сервисный дисплей	Применяет сервисный специалист для настройки каскадного регулятора на время пуска-наладки и сервисного обслуживания (при не установленном дисплее TKR DIS).
	23657.1		Датчик температуры каскада	Датчик температуры с кабелем размещен на выходе из анулоида и является самым необходимым для работы каскадного регулятора.
	40579.1		Датчик наружной температуры	Датчик наружной температуры для регулирования по наружной температуре – эквитермное регулирование.

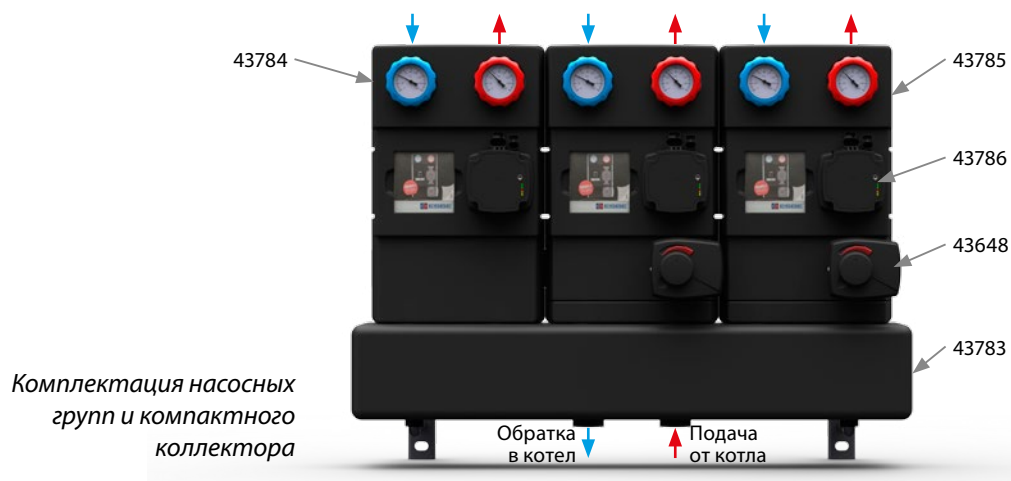
4. КОМПОНЕНТЫ ОТОПИТЕЛЬНЫХ КОНТУРОВ

В случае запроса на отопление нескольких отопительных контуров в котельную устанавливается коллектор с насосными группами для отдельных отопительных контуров. Заказчик получает возможность задавать различные уровни температуры теплоносителя в отдельных частях отапливаемого объекта, чтобы повысить общий комфорт отопления и получить экономию по расходу тепла – каждый контур отапливается по своему временному и температурному графику. Независимое регулирование температуры теплоносителя обеспечивают трехходовые смесители управляемые сервоприводами.

Если после котла на отопительных контурах применяются насосы, между котлом и насосами должен быть установлен анулоид (гидравлический выравнитель). В таком случае с выгодой применится компактный коллектор со встроенным анулоидом. Если источником тепла будет каскад котлов, и анулоид уже в составе коллектора THERMSET, установленного под котлами, и в этом случае используется компактный коллектор без встроенного анулоида.

	Атрикул	Название	Описание
	43643	ESBE VRG132 DN20_4	Трехходовой смесительный клапан 1", наружная резьба PN10, проток 4.0 м³/ч.
	43644	ESBE VRG132 DN20_6.3	Трехходовой смесительный клапан 1", наружная резьба PN10, проток 6.3 м³/ч.
	43645	ESBE VRG132 DN25_6.3	Трехходовой смесительный клапан 1 1/4", наружная резьба PN10, проток 6.3 м³/ч.
	43646	ESBE VRG132 DN25_10	Трехходовой смесительный клапан 1 1/4", наружная резьба PN10, проток 10.0 м³/ч.
	43647	ESBE VRG132 DN32_16	Трехходовой смесительный клапан 1 1/2", наружная резьба PN10, проток 16.0 м³/ч.
	43648	Сервопривод ESBE ARA 600, 24 В пост./перем, сигнал 0-10В	Сервопривод трехходового смесителя для отопительного контура с пропорциональным управлением 0 – 10 В, 6 Nm, время переустановки 15 – 120 сек., применение для регуляторов VPT.
	43649	Сервопривод ESBE ARA 661, 230 В 3-х позиционный	Трехпозиционный сервопривод трехходового смесителя для отопительного контура 230 В, 6 Nm, время переустановки 120 сек.
	-	Циркуляционный насос Grundfos Magna 3	Предусмотрен для средних и больших отопительных систем, модель подбирается по проекту.
	-	Циркуляционный насос Grundfos Alpha 3	Предусмотрен для малых и средних отопительных систем, модель подбирается по проекту.
	43780	Компактный коллектор - 2 контура	Компактный коллектор для 2-х отопительных контуров без встроенного анулоида для макс. мощности источника тепла до 70 кВт с теплоизоляцией и кронштейном для монтажа на стену.
	43781	Компактный коллектор - 3 контура	Компактный коллектор для 3-х отопительных контуров без встроенного анулоида для макс. мощности источника тепла до 70 кВт с теплоизоляцией и кронштейном для монтажа на стену.
	43782	Компактный коллектор - 2 контура со встроенным анулоидом	Компактный коллектор для 2-х отопительных контуров со встроенным анулоидом для макс. мощности источника тепла до 70 кВт с теплоизоляцией и кронштейном для монтажа на стену.
	43783	Компактный коллектор - 3 контура со встроенным анулоидом	Компактный коллектор для 3-х отопительных контуров со встроенным анулоидом для макс. мощности источника тепла до 70 кВт с теплоизоляцией и кронштейном для монтажа на стену.


	Атрикул	Название	Описание
	43784	Насосная группа прямая	Насосная группа ДУ25, без смесителя, предусмотрена для установки на компактные коллекторы, подача теплоносителя без подмеса (обогрев теплообменников бассейна, бойлеров ГВС, вентиляции...) – необходимо дополнить насосом Grundfos UPM3 – поставляется отдельно.
	43785	Насосная группа со смесителем	Насосная группа ДУ25, со встроенным смесителем с прогрессивной характеристикой, протоком 2 – 8 м³/ч, предусмотрена для установки на компактные коллекторы, – необходимо дополнить насосом Grundfos UPM3 и сервопривод ESBE ARA 600 – поставляется отдельно.
	43786	Циркуляционный насос Grundfos UPM3	Электронный циркуляционный насос нового поколения, предусмотрен для применения в насосных группах и в отопительных системах, резьба 1 1/2", в комплекте кабель для подключения длиной 2м.



5. БЕЗОПАСНОСТЬ ОТОПИТЕЛЬНЫХ СИСТЕМ – РАСШИРИТЕЛЬНЫЙ БАК

При нагреве теплоносителя в отопительной системе происходит увеличение объема теплоносителя, что необходимо компенсировать расширительным баком достаточного объема. Выбор объема расширительного



бака зависит от объема отопительной системы и от возможности размещения в котельной – применяется один или несколько расширительных баков.

	Атрикул	Название	Описание
	-	Расширительный бак	По спецификации проекта поставляются расширительные баки различных моделей и объемов.

6. ПОДГОТОВКА ОТОПИТЕЛЬНОЙ ВОДЫ

Вода в отопительной системе должна быть не жесткая и без механических примесей. Необходимое качество воды для применения в отопительной системе обеспечивает механический фильтр и в случае жесткой воды

также химводоподготовка. Качественный теплоноситель значительно увеличивает срок службы не только самого котла, но также всех компонентов в отопительной системе.

	Атрикул	Название	Описание
	72007	Химводоподготовка BUVA 150/EM	Подходит для котельных до 0,5 МВт, оснащена встроенным соленоидом для автоматической подпитки (можно управлять блоком автоматической подпитки VPT ADS).
	72006	Химводоподготовка BUVA 150/EM	Подходит для котельных свыше 0,5 МВт, оснащена встроенным соленоидом для автоматической подпитки (можно управлять блоком автоматической подпитки VPT ADS).
	72008	Соль для регенерации (25 кг)	Применяется для регенерации химводоподготовки BUVA.
	72009	Фосфат натрия	Применяется в качестве добавки в теплоноситель (для рендеринга и подщелачивания воды при заполнении системы и подпитке).
	72010	Сульфит натрия	Дозируется в отопительные системы для предотвращения точечной коррозии стальных поверхностей в отопительных системах.

7. ТРЕХХОДОВОЙ КЛАПАН



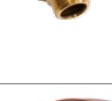


Трехходовой распределительный клапан применяется в отопительных системах для переключения подачи теплоносителя или в отопление, или в бойлер.

Трехходовой клапан применяется в двух вариантах:

- трехходовой распределительный клапан у которого время переключения составляет 6 – 8 секунд – все встроенные в котлах клапана и внешние трехходовые клапана размером $\frac{3}{4}$ " и 1" для котлов до 45 кВт,
- трехходовой распределительный клапан 1 1/2" у которого время переключения составляет 120 секунд и применяется у котлов мощностью 90 кВт и более.

Если не хотим терять почти 2 минуты на переключение трехходового клапана на нагрев ГВС и 2 минуты на переключение трехходового клапана обратно на отопление, применяем у котлов 90 кВт и более два трехходовых клапана 1", которые подключены каждый к своему змеевику бойлера ГВС и обратка от обоих змеевиков бойлера сводится одной трубой достаточного диаметра в обратку котла (параллельное подключение змеевиков).

При подключении бойлера ГВС к коллектору отопительных контуров, трехходовой клапан не нужен (теплоноситель в бойлер подается отдельным насосом).

	Атрикул	Название	Описание
	43464	Сервопривод трехходового клапана SPST с кабелем	Сервопривод для управления трехходовым клапаном $\frac{3}{4}$ " и 1", управляется автоматикой котла, напряжение 230В, время переключения 6 секунд.
	43465	Корпус трехходового клапана 1"	Применяется для подключения бойлеров к котлам мощностью до 55 кВт (или к котлам 90 кВт в паре).
	43466	Корпус трехходового клапана $\frac{3}{4}$ "	Применяется для подключения бойлеров к котлам мощностью до 30 кВт.
	43649	Сервопривод трехходового клапана ESBE ARA600 – 230 В	Сервопривод для управления трехходовым клапаном 1 1/2", время переключения 120 секунд.
	43647	Корпус трехходового клапана ESBE 1 1/2"	Применяется для подключения бойлеров к котлам THERM 90 KD.A.

8. БОЙЛЕР КОСВЕННОГО НАГРЕВА ГВС

Для комфортного и экономичного приготовления ГВС применяются бойлеры косвенного нагрева. В бойлерах NTR встроенный один теплообменник, который передает тепло от теплоносителя в хозяйственную воду. В бойлерах NTRR два встроенных змеевика, что дает воз-






можность подключить котел или большой мощности, или подключить к одному бойлеру два источника тепла (напр. к бойлеру ОКС 500 NTRR два котла DUO 50.A, DUO 50 T.A или 45 KD.A или котел и напр. солнечные коллектора).

	Атрикул	Название	Описание
	14314	ОКС 200 NTR	Объем 208 л, мощность теплообменника 32 кВт
	14315	ОКС 200 NTRR	Объем 200 л, мощность теплообменника 24/24 кВт
	14394	ОКС 300 NTRR/BP	Объем 285 л, мощность теплообменника 35/24 кВт
	14411	ОКС 400 NTRR/BP	Объем 363 л, мощность теплообменника 58/26 кВт
	14412	ОКС 500 NTRR/BP	Объем 433 л, мощность теплообменника 59/37 кВт
	14413	ОКС 750 NTRR/BP	Объем 710 л, мощность теплообменника 60/33 кВт
	14476	ОКС 1000 NTRR/BP	Объем 930 л, мощность теплообменника 76/32 кВт

9. СЕПАРАТОР ШЛАМА

На обратном трубопроводе в каскадную котельную на входе в анулоид устанавливается шламоотделитель, который улавливает возможный шлам и грязь из отопительной системы, которая может засорять насосы и теплообменники котлов. Рекомендуется применять шламоотделители с магнитом для устранения возможной металлической стружки или окалины. На входе обратки в каждый котел устанавливается фильтр отопительной

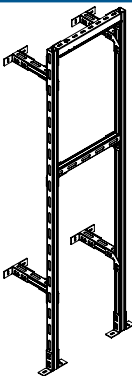
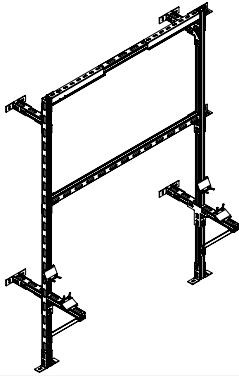
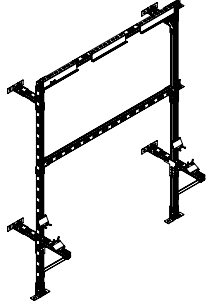
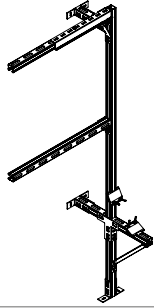
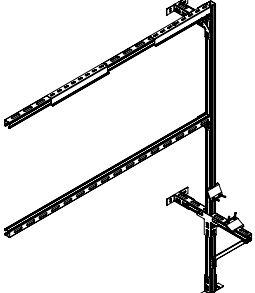
воды, который является последней защитой от возможного попадания грязи в насос и теплообменник котла. В случае подключения конденсационных котлов и котлов с электронным насосом необходимо применить для каждого котла шламоотделитель с магнитом и фильтром. Удаление шлама из шламоотделителя производится очень быстро и просто, только коротким открытием крана на шламоотделителе.

	Атрикул	Название	Описание
	43685	Шламоотделитель с магнитом и фильтром 1"	Предназначен для котлов THERM 45 KD.A и EL 45, устанавливается на обратку в каждый котел в каскаде. В комплекте шламоотделителя встроенный фильтр и два крана.
	43684	Шламоотделитель с магнитом и фильтром 3/4"	Предназначен для котлов мощностью до 30 кВт, устанавливается на обратку в каждый котел в каскаде. В комплекте шламоотделителя встроенный фильтр и два крана.
	43567	Шламоотделитель с магнитом 1"	Предназначен для котлов THERM 45 KD.A и EL 45, устанавливается на обратку в каждый котел в каскаде.
	43566	Шламоотделитель с магнитом 3/4"	Предназначен для котлов мощностью до 30 кВт, устанавливается на обратку в каждый котел.
	43697	Шламоотделитель с магнитом 1 1/4"	Предназначен для удаления шлама и защиты оборудования от металлической грязи.
	43698	Шламоотделитель с магнитом 1 1/2" – горизонтальный монтаж	Предназначен для котлов THERM 90 KD.A и котлов TRIO, устанавливается на обратку в каждый котел в каскаде.
	-	Шламоотделитель	Предназначен для удаления шлама в каскадах. Поставляется по спецификации указанной в проекте.

10. НЕСУЩИЕ РАМЫ КОТЛОВ

Для упрощения установки и монтажа котлов в каскаде применяются несущие рамы. Рама крепится к стене и к полу котельной. Несущая способность рамы гарантирует простую и надежную установку котлов, кол-

лектора THERMSET и аккумулятора газа. Система рамы «конструктор» дает возможность транспортировки в разобранном виде, простое соединение и наращивание количества котлов.

	Атрикул	Название
	72400	Несущая рама – 1 котел THERM 45 KD.A
	72506	Несущая рама – 1 котел THERM DUO 50
	72404	Несущая рама – 1 котел THERM 90 KD.A
	72507	Несущая рама – 1 котел THERM TRIO 90
	72401	Несущая рама – 2 котла THERM 45 KD.A
	72508	Несущая рама – 2 котла THERM DUO 50
	72405	Несущая рама – 2 котла THERM 90 KD.A
	72509	Несущая рама – 2 котла THERM TRIO 90
	72402	Несущая рама – 3 котла THERM 45 KD.A
	72510	Несущая рама – 3 котла THERM DUO 50
	72403	Несущая рама – комплект расширения на один котел THERM 45 KD.A
	72511	Несущая рама – комплект расширения на один котел THERM DUO 50
	72406	Несущая рама – комплект расширения на один котел THERM 90 KD.A
	72512	Несущая рама – комплект расширения на один котел THERM TRIO 90
	72407	Несущая рама – комплект расширения на два котла THERM 90 KD.A
	72513	Несущая рама – комплект расширения на два котла THERM TRIO 90

11. ОТВОД ДЫМОВЫХ ГАЗОВ

МАКС. ДЛИНА КАНАЛА ОТВОДА ДЫМОВЫХ ГАЗОВ КОТЛОВ THERM В ИСПОЛНЕНИИ «TURBO» (м)

ОТОП. ПРИБОР	Ø 60/100		Ø 80/125		2 x Ø 80	1 x Ø 80	1 x Ø 100
	горизонт.	вертик.	горизонт.	вертик.	горизонт. и вертик.	горизонт. и вертик.	горизонт. и вертик.
THERM 20 TLX.A, TLXZ.A	3	2,7	12	12	2 x 10	-	-
THERM 28 TLX.A, TLXZ.A	3	2,7	12	12	2 x 10	-	-
THERM DUO 50 T.A *	-	-	-	-	-	5	8
THERM DUO 50 FT.A	-	-	3	2,7	2 x 3	-	-
THERM TRIO 90 T *	-	-	-	-	-	-	6

* Аппараты типа «Б» с принудительным отводом дымовых газов - открытая камера сгорания!

Сокращение макс. длины при применении колена: 90° = 0,75 м; 45° = 0,50 м

МАКС. ДЛИНА КАНАЛА ОТВОДА ДЫМОВЫХ ГАЗОВ КОНДЕНСАЦИОННЫХ КОТЛОВ THERM (м)

ОТОП. ПРИБОР	Ø 60/100		Ø 80/125		2 x Ø 80	Ø 110/160		2 x Ø 110
	горизонт.	вертик.	горизонт.	вертик.	горизонт. и вертик.	горизонт.	вертик.	горизонт. и вертик.
THERM 24 KDN, KDZN	6	6	11	11	11 + 11 (воздухо-забор + выхлоп)	-	-	-
THERM 28 KD.A, KDZ.A	3	2,7	14	14	2 x 12	-	-	-
THERM 45 KD.A	-	-	5 (10, 15)*	5 (10, 15)*	2 x 5	-	-	-
THERM 90 KD.A	-	-	-	-	-	9	8	2 x 10

* При удлинении пути дымовых газов до 10 м надо считаться с уменьшением максимальной мощности котла на 2 кВт, при удлинении до 15 м - еще на 2 кВт!

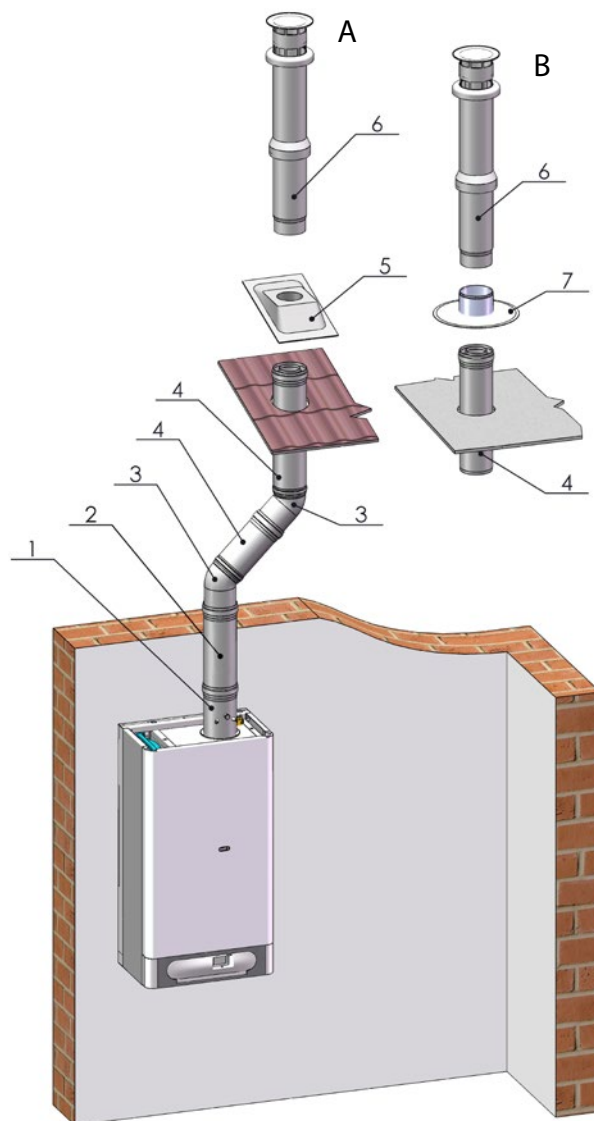
Сокращение макс. длины при применении колена: 90° = 0,75 м; 45° = 0,50 м

11.1 Отвод дымовых газов - классические турбокотлы

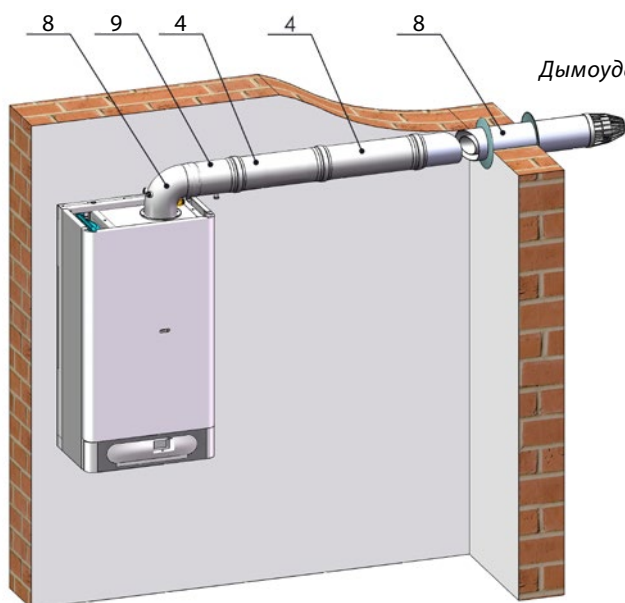
Дымоудаление \varnothing 60/100 - THERM 20, 28 T

- A – установка на наклонной крыше
 B – установка на плоской крыше

	Название детали	Атрикул	
1	Фланец \varnothing 60/100, изм. места	28224	
2	Ниппель для отвода конд. \varnothing 60/100, вертикальный	24663	
3	Колено коаксиальное \varnothing 60/100, 45°	23139	
4	Труба удлинения \varnothing 60/100	0,5 м	21888
		1,0 м	27636
5	Проходной изолятор для крыши наклонный, отверстие \varnothing 125 мм	28014	
6	Выхлопная труба вертикальная \varnothing 60/100	20305	
7	Проходной изолятор для крыши ровный, отверстие \varnothing 125 мм	20363	
8	Базовый комплект дымоудаления коаксиальный \varnothing 60/100, горизонтальный, изм. места	26386	
9	Ниппель для отвода конд. \varnothing 60/100, горизонтальный	25429	
	Колено коаксиальное \varnothing 60/100, 90° с фланцем, изм. места	27486	
	Колено коаксиальное \varnothing 60/100, 90°	22078	
	Наконечник дымоудаления \varnothing 60/100, пластм.	23217	



Дымоудаление \varnothing 60/100 вертикал.

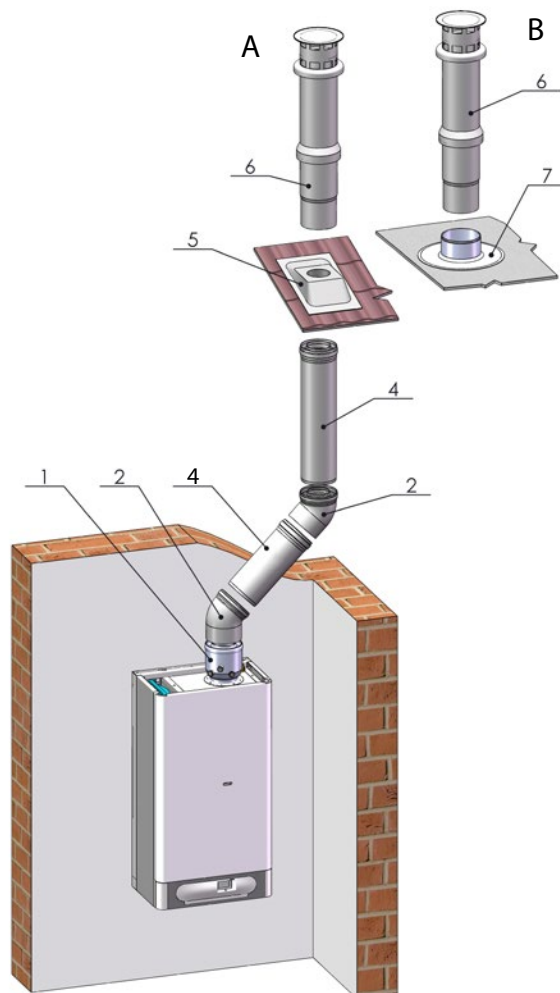


Дымоудаление \varnothing 60/100 горизонт.

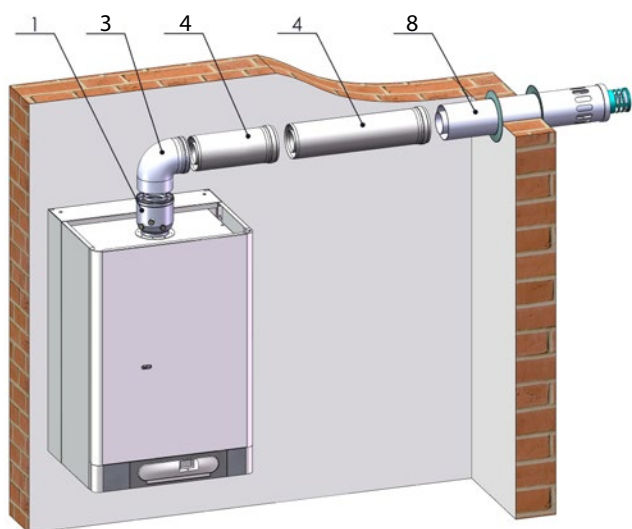
Дымоудаление \varnothing 80/125 - THERM 20, 28 T и DUO 50 FT.A

- A – установка на наклонной крыше
 B – установка на плоской крыше

Название детали		Атрикул	
1	Фланец - переходник с \varnothing 60/100 на \varnothing 80/125 с изм. местами и отводом конденсата	26006	
2	Колено коаксиальное \varnothing 80/125, 45°	26007	
3	Колено коаксиальное \varnothing 80/125, 90°	25583	
4	Труба удлинения \varnothing 80/125	0,5 м	27002
		1,0 м	21698
5	Проходной изолятор для крыши наклонный, отверстие \varnothing 125 мм	28014	
6	Выхлопная труба вертикальная \varnothing 80/125	211795	
7	Проходной изолятор для крыши ровный, отверстие \varnothing 125 мм	20363	
8	Труба воздухозабор - выхлоп \varnothing 80/125, 1 м	25585	
	Ниппель для отвода конд. \varnothing 80/125, вертикальный	26010	
	Ниппель для отвода конд. \varnothing 80/125, горизонтальный	26008	



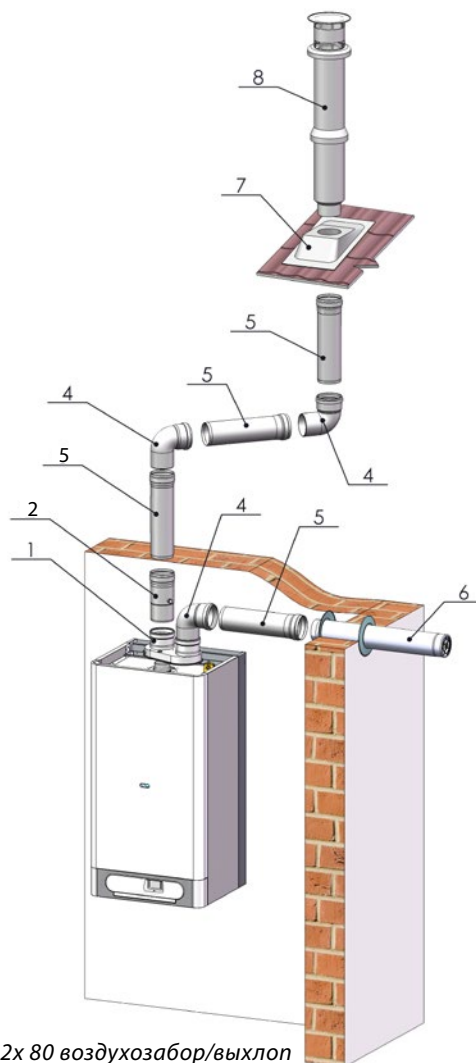
Дымоудаление \varnothing 80/125 вертикал.



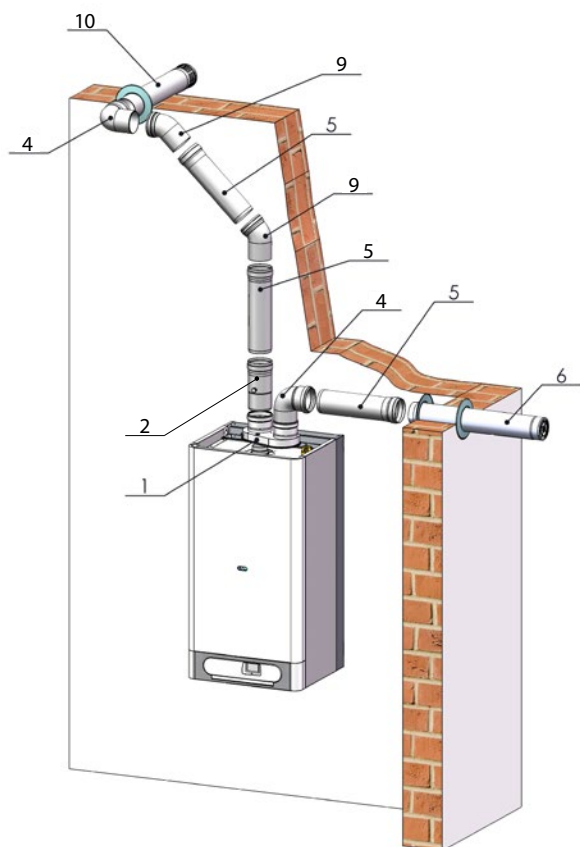
Дымоудаление \varnothing 80/125 горизонт.

Дымоудаление 2x \varnothing 80 (воздухозабор/выхлоп) - THERM 20, 28T и DUO 50 FT.A

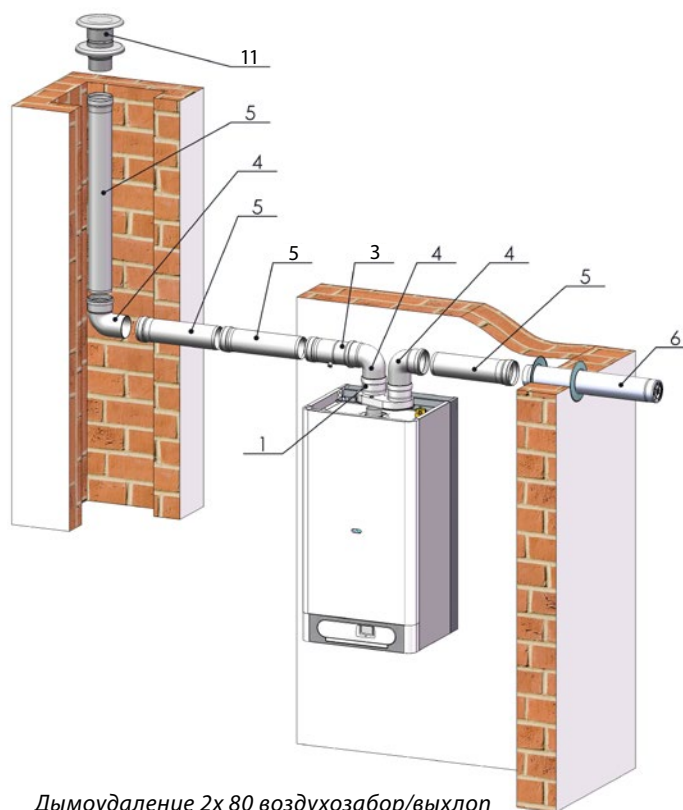
Название детали		Атрикул	
1	Распределитель из \varnothing 60/100 на 2x \varnothing 80, изм. места	22098	
2	Ниппель для отвода конд. \varnothing 80, вертикальный	23691	
3	Ниппель для отвода конд. \varnothing 80, горизонтальный	22197	
4	Колено \varnothing 80, 90°	22096	
5	Труба удлинения \varnothing 80	0,5м	21991
		1,0м	21990
6	Всасывающая труба \varnothing 80, 1 м	22101	
7	Проходной изолятор для крыши наклонный, отверстие \varnothing 125 мм	28014	
8	Выхлопная труба вертикальная \varnothing 80 (внешний \varnothing 125 мм)	21303	
9	Колено \varnothing 80, 45°	22095	
10	Труба выхлопная \varnothing 80, 1 м	22100	
11	Наконечник на выхлоп \varnothing 80	28167	



Дымоудаление 2x 80 воздухозабор/выхлоп



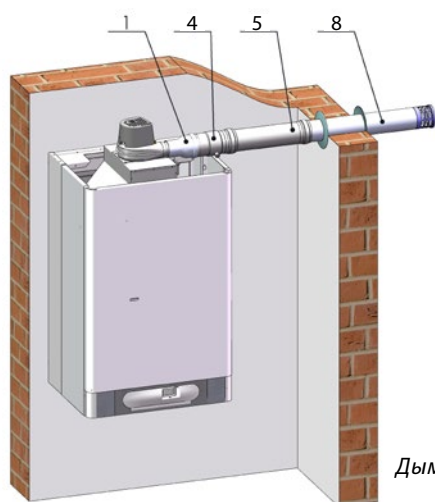
Дымоудаление 2x 80 воздухозабор/выхлоп



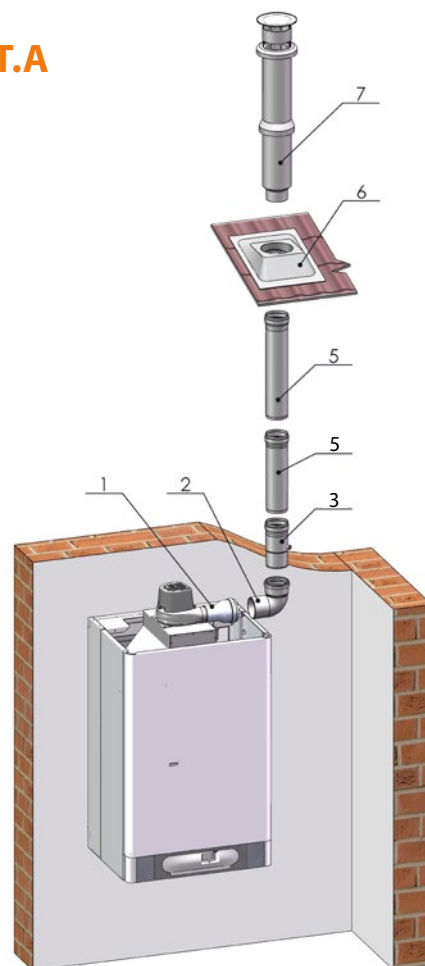
Дымоудаление 2x 80 воздухозабор/выхлоп

Дымоудаление 1x \varnothing 80 (выхлоп) - THERM DUO 50 T.A

Название детали		Атрикул	
1	Редукция из \varnothing 60 на \varnothing 80 (только для DUO 50 T.A)	27307	
2	Колено \varnothing 80, 90°	22096	
3	Ниппель для отвода конд. \varnothing 80, вертикальный	23691	
4	Ниппель для отвода конд. \varnothing 80, горизонтальный	22197	
5	Труба удлинения \varnothing 80	0,5 м	21991
		1,0 м	21990
6	Проходной изолятор для крыши наклонный, отверстие \varnothing 125 мм	28014	
7	Выхлопная труба вертикальная \varnothing 80 (внешний \varnothing 125 мм)	21303	
8	Труба выхлопная \varnothing 80, 1 м	22100	
	Колено \varnothing 80, 45°	22095	



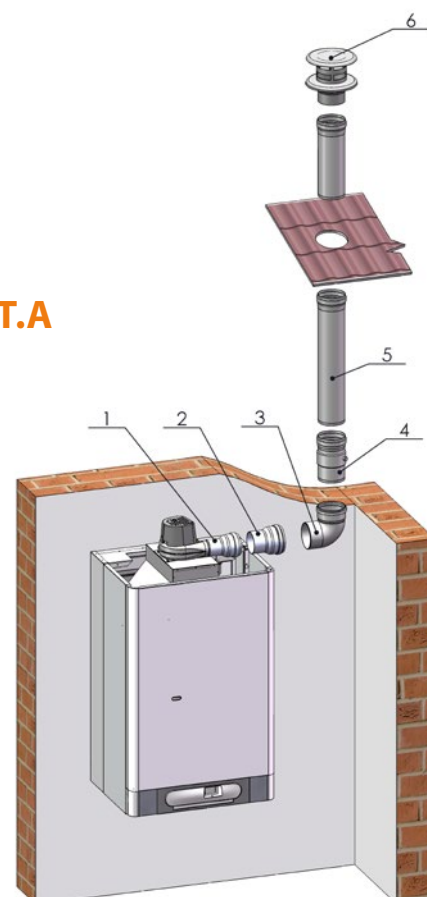
Дымоудаление 1x 80 выхлоп (горизонт.)



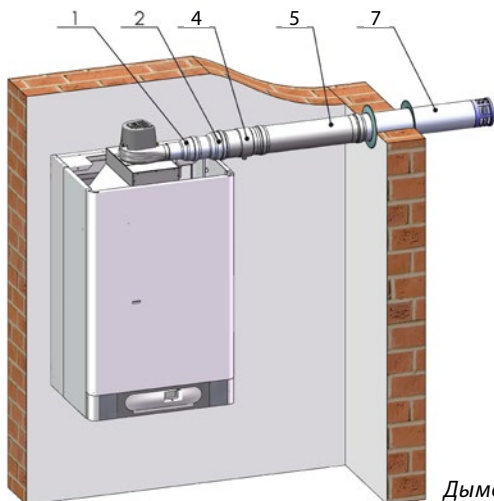
Дымоудаление 1x 80 выхлоп (вертик.)

Дымоудаление 1x \varnothing 100 (выхлоп) - THERM DUO 50 T.A

Название детали		Атрикул	
1	Редукция из \varnothing 60 на \varnothing 80 (только для DUO 50 T.A)	27307	
2	Редукция из \varnothing 80 на \varnothing 100	28003	
3	Колено \varnothing 100, 90°	22088	
4	Ниппель для отвода конд. \varnothing 100, горизонт. / вертикал.	23663	
5	Труба удлинения \varnothing 100	0,5 м	22090
		1,0 м	22092
6	Наконечник на выхлоп \varnothing 100	28001	
	Колено \varnothing 100, 45°	24214	



Дымоудаление 1x 100 выхлоп (вертик.)

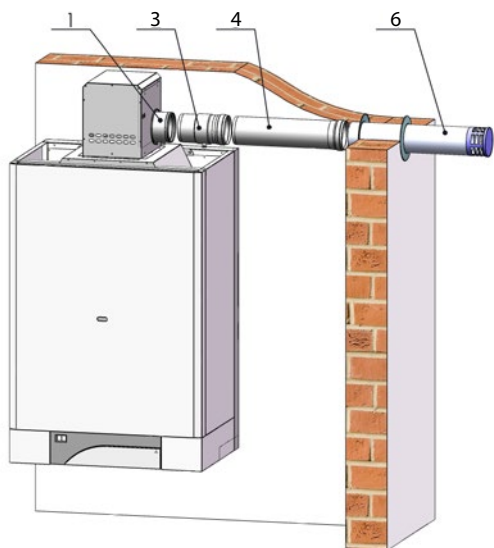


Дымоудаление 1х 100 выхлоп (горизонт.)

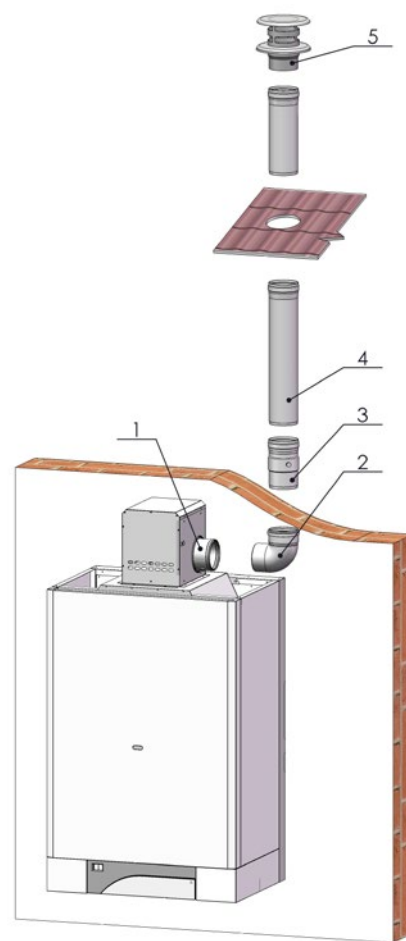
Название детали		Атрикул	
1	Редукция из $\varnothing 60$ на $\varnothing 80$ (только для DUO 50 T.A)	27307	
2	Редукция из $\varnothing 80$ на $\varnothing 100$	28003	
4	Ниппель для отвода конд. $\varnothing 100$, горизонт. / вертикал.	23663	
5	Труба удлинения $\varnothing 100$	0,5 м	22090
		1,0 м	22092
7	Труба выхлопная $\varnothing 100$, 1 м	28000	

Дымоудаление 1х $\varnothing 100$ (выхлоп) - THERM TRIO 90 T

Название детали		Атрикул	
1	Фланец $\varnothing 100$, изм. места	27120	
2	Колено $\varnothing 100$, 90°	22088	
3	Ниппель для отвода конд. $\varnothing 100$, горизонт. / вертикал.	23663	
4	Труба удлинения $\varnothing 100$	0,5 м	22090
		1,0 м	22092
5	Наконечник на выхлоп $\varnothing 100$	28001	
6	Труба выхлопная $\varnothing 100$, 1 м	28000	
	Колено $\varnothing 100$, 45°	24214	
	Наконечник дымоудаления $\varnothing 100$, нерж.	28002	



Дымоудаление 1х 100 выхлоп (горизонт.)



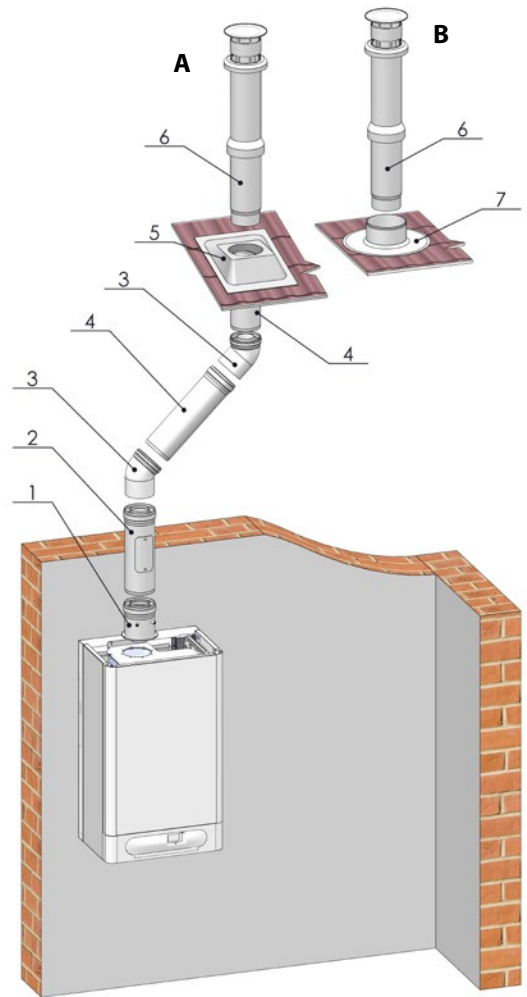
Дымоудаление 1х 100 выхлоп (вертик.)

11.2 Отвод дымовых газов - конденсационные котлы

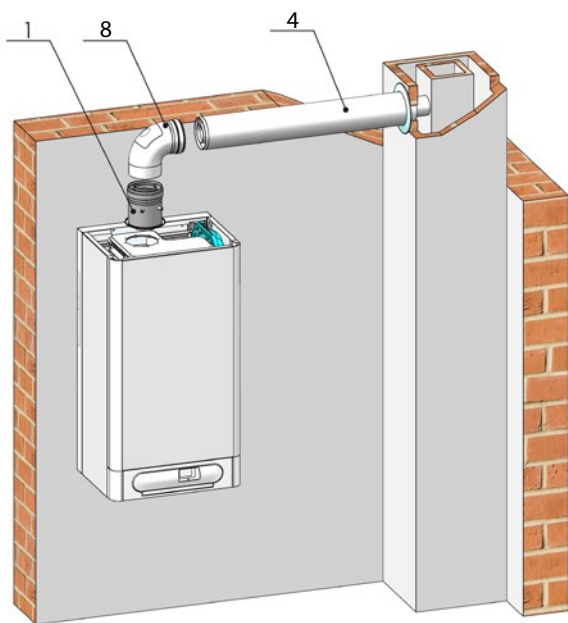
Дымоудаление \varnothing 60/100 - THERM 24, 28 KD...

- A – установка на наклонной крыше
 B – установка на плоской крыше

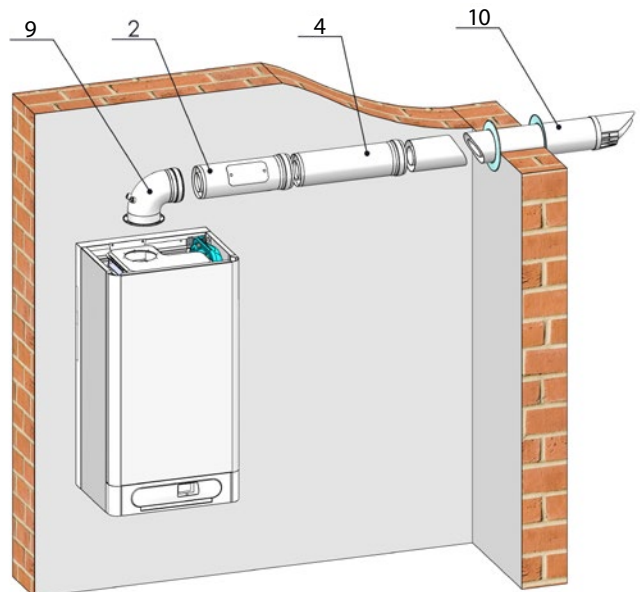
Название детали		Атрикул	
1	Фланец \varnothing 60/100, измерит. места	24673	
2	Элемент с контрольным окошком \varnothing 60/100	213835	
3	Колено коаксиальное \varnothing 60/100, 45°	26140	
4	Удлинитель коаксиальный \varnothing 60/100	0,5 м	29596
		1,0 м	29597
5	Проходной изолятор для крыши наклонный, отверстие \varnothing 125 мм	28014	
6	Дымоходная труба вертикальная \varnothing 60/100	211253	
7	Проходной изолятор для крыши плоский, отверстие \varnothing 125 мм	20363	
8	Колено коаксиальное \varnothing 60/100, 90° с контрольным окошком	212756	
9	Колено коаксиальное \varnothing 60/100, 90° с фланцем и точками измерения	27216	
10	Выхлопная труба \varnothing 60/100 горизонтальная		24677
		Колено коаксиальное \varnothing 60/100, 90°	26653
	Фланец из \varnothing 60/100 на 80 мм дымоотвод, воздух-из помещения	27471	



Дымоудаление \varnothing 60/100 вертикал.



Дымоудаление \varnothing 60/100 горизонт.

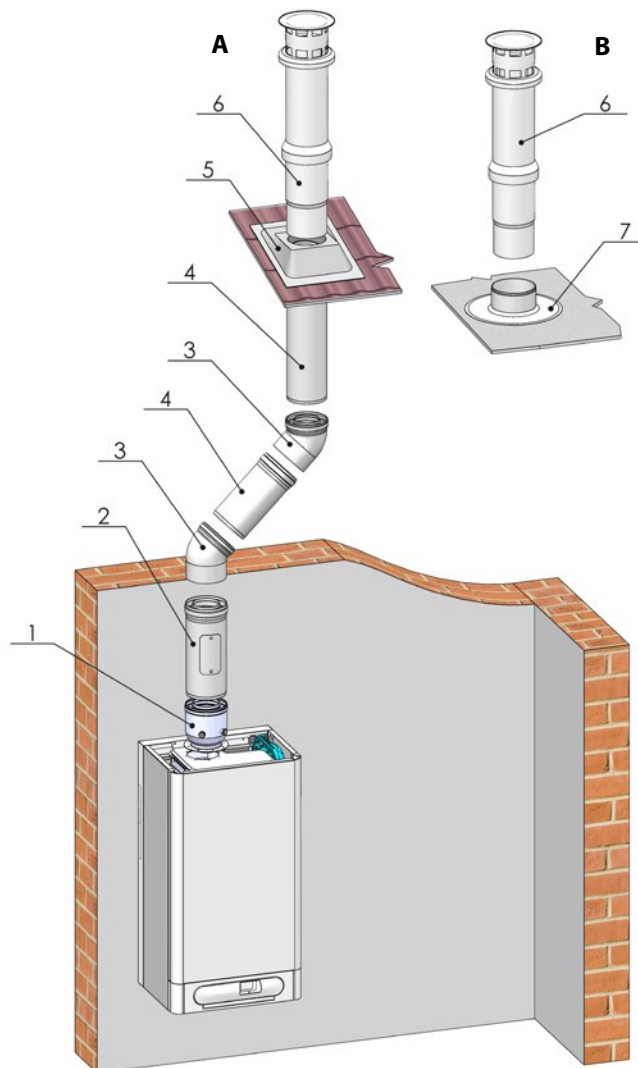


Дымоудаление \varnothing 60/100 горизонт.

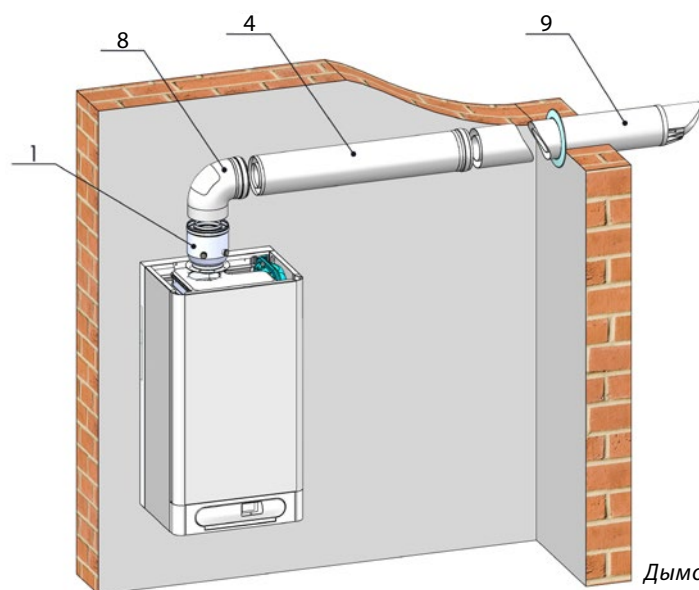
Дымоудаление \varnothing 80/125 - THERM 24, 28 KD... и 45 KD.A

- A – установка на наклонной крыше
 B – установка на плоской крыше

	Название детали	Атрикул	
1	Фланец-редукция из \varnothing 60/100 на \varnothing 80/125 с измер. местами, для 24 и 28 KD...	24678	
1	Фланец-редукция из \varnothing 80/105 на \varnothing 80/125 с измер. местами, для 45 KD.A	27468	
2	Элемент с контрольным окошком \varnothing 80/125	211265	
3	Колено коаксиальное \varnothing 80/125, 45°	26432	
4	Удлинитель коаксиальный \varnothing 80/125	0,5 м	24675
		1,0 м	27004
5	Проходной изолятор для крыши наклонный, отверстие \varnothing 125 мм	28014	
6	Дымоходная труба вертикальная \varnothing 80/125	211255	
7	Проходной изолятор для крыши плоский, отверстие \varnothing 125 мм	20363	
8	Колено коаксиальное \varnothing 80/125, 90° с контрольным окошком	27648	
9	Труба воздухозабор-выхлоп \varnothing 80/125, 1 м	27003	
	Колено коаксиальное \varnothing 80/125, 90°	24676	



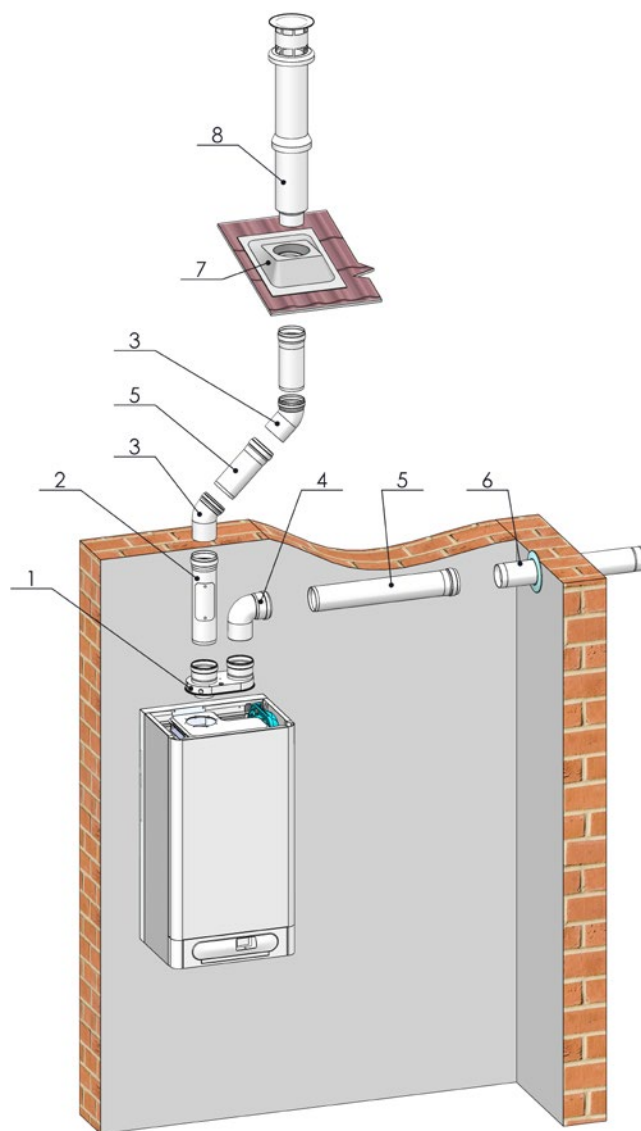
Дымоудаление \varnothing 80/125 вертикал.



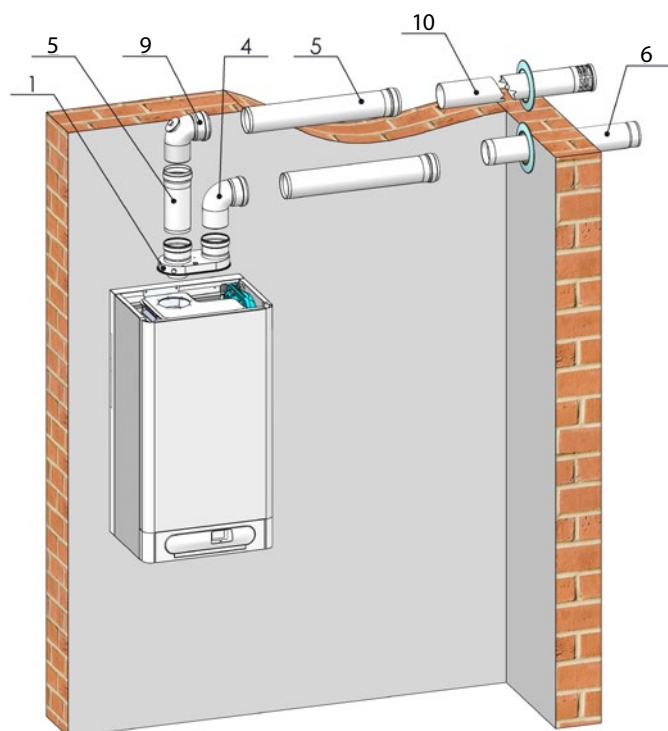
Дымоудаление \varnothing 80/125 горизонт.

Дымоудаление 2x \varnothing 80 (воздухозабор/выхлоп) - THERM 24, 28 KD... и 45 KD.A

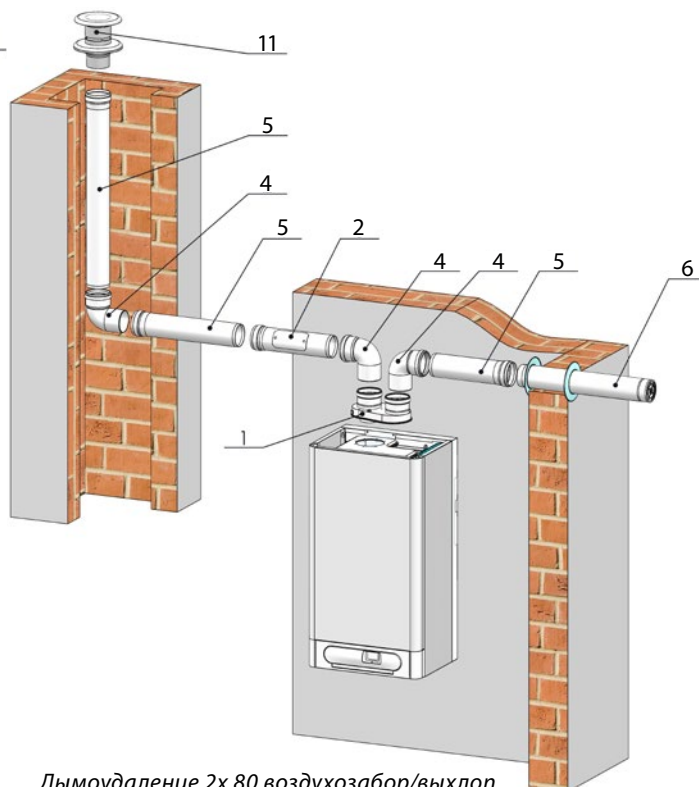
Название детали		Атрикул	
1	Разделитель из \varnothing 60/100 на 2x \varnothing 80, для 24 а 28 KD...	212109	
	Разделитель из \varnothing 80/125 на 2x \varnothing 80, для 45 KD.A	27472	
1	+ Фланец-редукция из \varnothing 80/105 на \varnothing 80/125 для 45 KD.A	27468	
2	Элемент с круговым контрольным окошком \varnothing 80	211511	
3	Колено \varnothing 80, 45°	26142	
4	Колено \varnothing 80, 90°	26143	
5	Удлинитель \varnothing 80	0,5 м	24666
		1,0 м	26141
6	Трубка воздухозабора \varnothing 80, 1 м	26435	
7	Проходной изолятор для крыши наклонный, отверстие \varnothing 125 мм	28014	
8	Дымоходная труба вертикальная \varnothing 80 (внешний \varnothing 125 мм)	211258	
9	Колено \varnothing 80, 90° с контрольным окошком	212755	
10	Труба выхлоп \varnothing 80, 1 м	26144	
11	Дымоходная головка, \varnothing 80	28167	
	Редукция \varnothing 80, (для воздухозабора)	43771	
	Удлинитель гибкий, 1,5 м	26874	
	Держак дымохода с коленом 90°	28201	
	Центрирующий элемент для дымохода	21961	



Дымоудаление 2x 80 воздухозабор/выхлоп



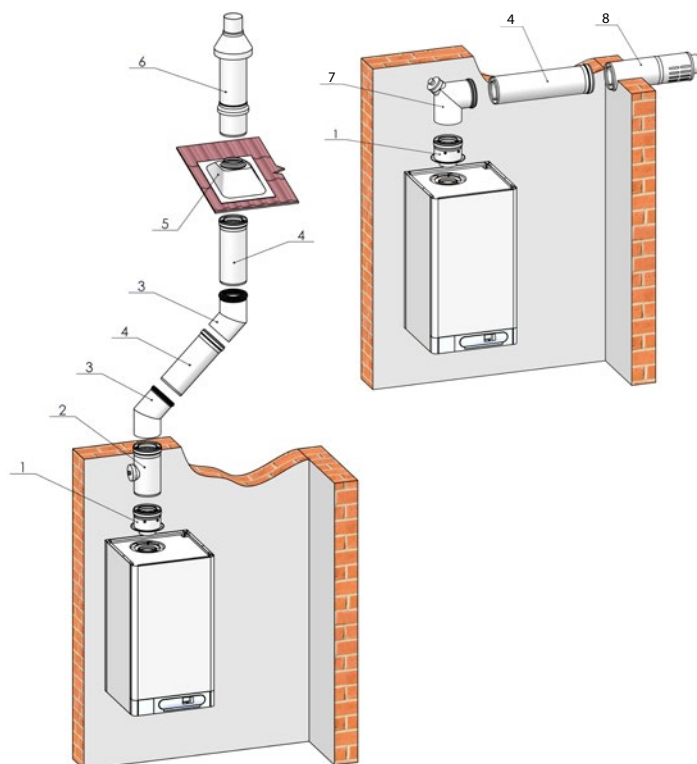
Дымоудаление 2x 80 воздухозабор/выхлоп



Дымоудаление 2x 80 воздухозабор/выхлоп

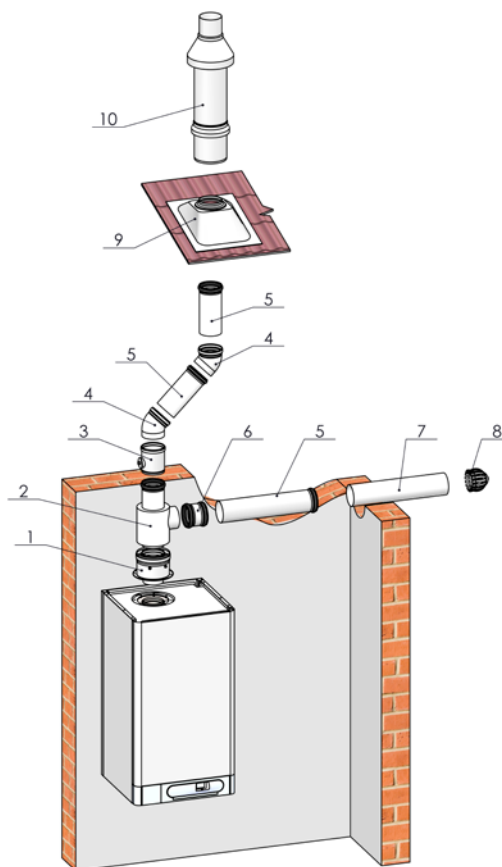
Дымоудаление \varnothing 110/160 - THERM 90 KD.A

Название детали	Атрикул
1 Фланец на котел	43707
2 Элемент контрольный Т-образн. \varnothing 110/160 мм с отводом конденсата	43710
3 Колено коаксиальное \varnothing 110/160 мм, 45°	43701
4 Удлинитель коаксиальный \varnothing 110/160 мм	0,5 м 43713
	1,0 м 43703
5 Проходной изолятор для крыши 25-45°	43715
6 Дымоход крышный вертикальный \varnothing 110/160 мм	43714
7 Колено ревизионное \varnothing 110/160 мм, 87°	43709
8 Труба выхлопная \varnothing 110/160 мм, через стену	43706
Элемент \varnothing 110/160 мм с отводом конденсата	43711
Колено коаксиальное \varnothing 110/160 мм, 87°	43704



Дымоудаление 2x \varnothing 110 (воздухозабор/выхлоп) - THERM 90 KD.A

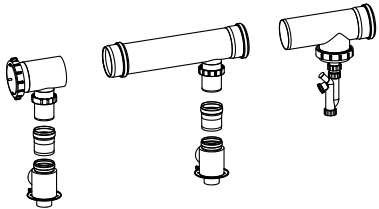

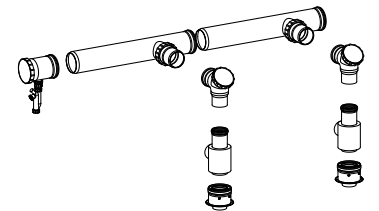
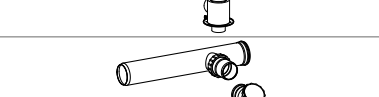


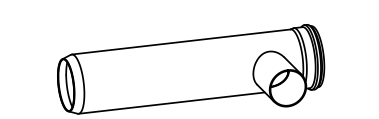
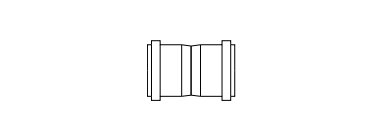
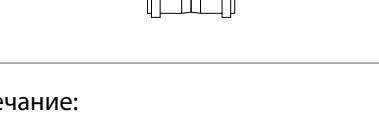
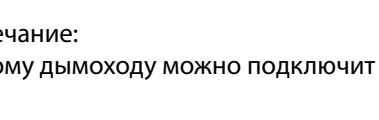

Название детали	Атрикул
1 Фланец на котел	43707
2 Разделитель из \varnothing 110/160 мм на 2x \varnothing 110 мм	43712
3 Элемент контрольный Т-образн. \varnothing 110 мм	43719
4 Колено \varnothing 110, 45°	43716
5 Удлинитель \varnothing 110 мм	0,5 м 43722
	1,0 м 43721
6 Редукция \varnothing 110 мм, (воздухозабор)	43723
7 Трубка оконечная \varnothing 110 мм (воздухозабор), 0,5 м	43724
8 Защитная сетка (воздухозабор)	43725
9 Проходной изолятор крышный 25-45°	43715
10 Дымоход крышный вертикальный \varnothing 110/160 мм	43714
Колено \varnothing 110, 87°	43717
Колено ревизионное \varnothing 110 мм, 87°	43718
Элемент \varnothing 110 мм с отводом конденсата	43720
Труба выхлопная \varnothing 110/160 мм, через стену	43706



11.3 Дымоудаление конденсационных котлов в каскаде

Дымоудаление конденсационных котлов в каскаде можно сделать отдельно для каждого котла в каскаде (напр. через стену или крышу котельной) или коаксиальными трубами, или отдельной системой дымоудаления – выхлопные трубы и всасывающие трубы отдельно. Другим вариантом является применение комбинированной системы дымоудаления – все котлы подключены к об-

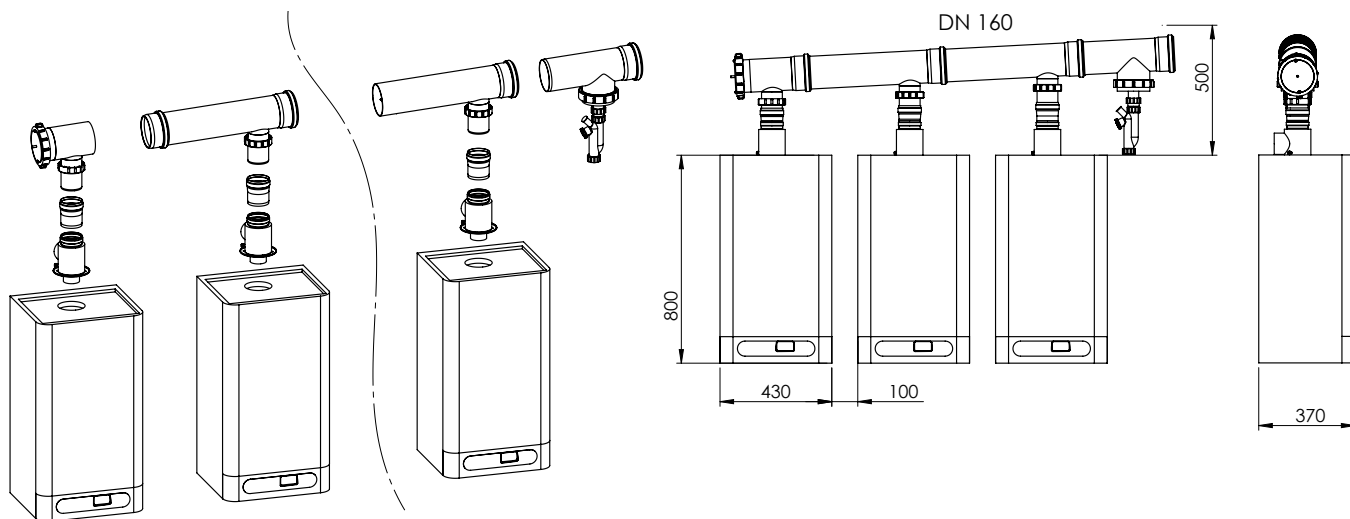
щему комплекту дымоудаления с обязательным применением обратных дымовых клапанов на каждом котле, которые препятствуют попаданию дыма от работающих котлов через выключенные котлы в помещение. Приток воздуха для сгорания можно обеспечить или из котельной, или также комбинированной системой приточного воздуха из улицы.

	Атрикул	Название
	43760	Комплект для 2-х котлов 45 KD.A, диам. 125 мм (всего макс. 2 котла)
	43761	Комплект для 2-х котлов 45 KD.A, диам. 160 мм
	43763	Комплект для 2-х котлов 90 KD.A, диам. 160 мм (всего макс. 2 котла)
	43764	Комплект для 2-х котлов 90 KD.A, диам. 200 мм
	43762	Расширение на один котел 45 KD.A, диам. 160 мм
	43765	Расширение на один котел 90 KD.A, диам. 200 мм
	43766	Колено 87 гр. с редукцией 160/80 (подача воздуха 45 KD.A)
	43768	Колено 87 гр. с редукцией 160/110 (подача воздуха 90 KD.A)
	43767	Труба с тройником 160/80, 0,63 м (подача воздуха 45 KD.A)
	43769	Труба с тройником 160/110, 1,0 м (подача воздуха 90 KD.A)
	43771	Переходник 80 мм - вставка труба – труба - (подача воздуха 45 KD.A)
	43723	Переходник 110 мм - вставка труба – труба - (подача воздуха 90 KD.A)

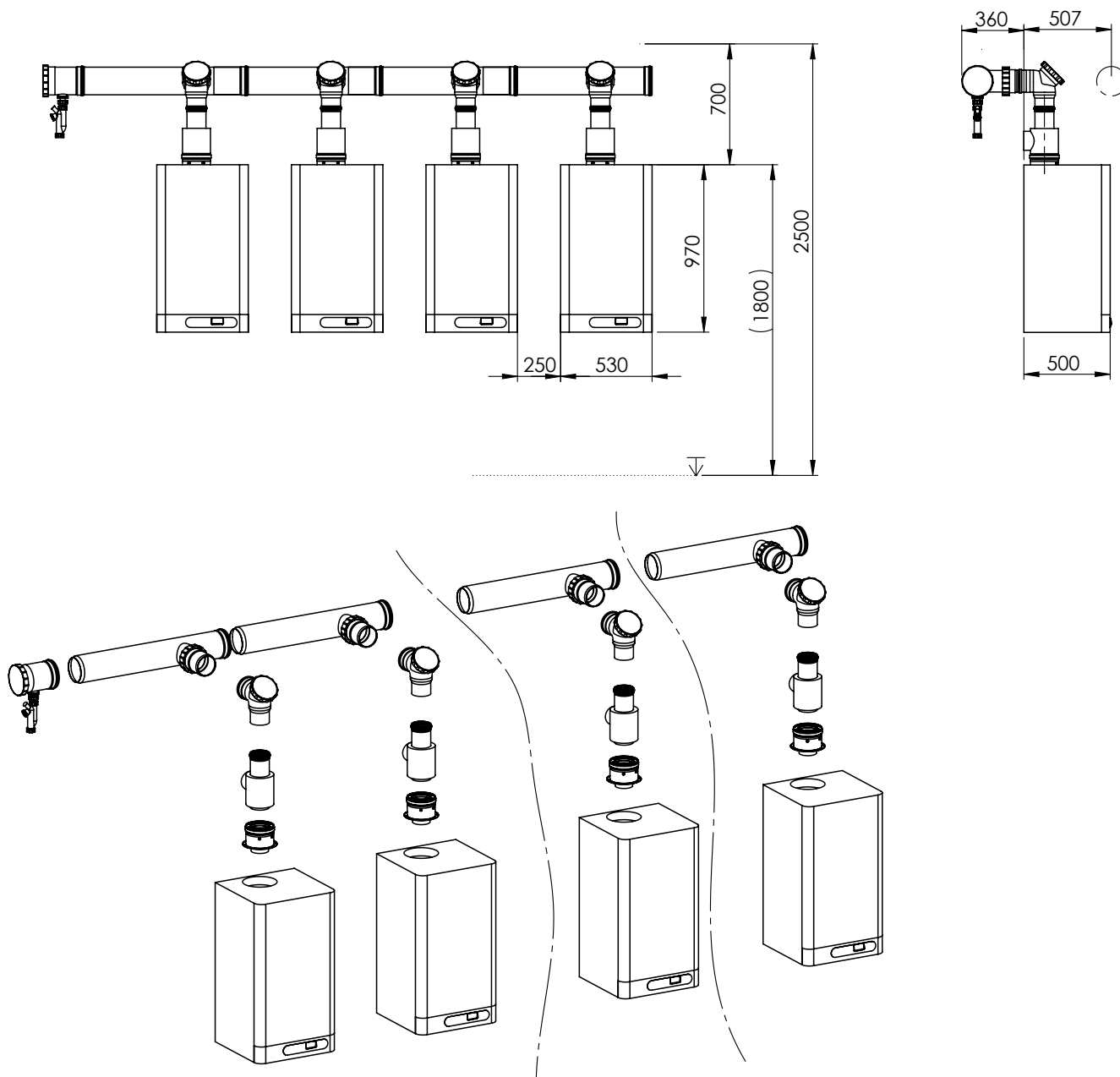
Примечание:

К одному дымоходу можно подключить макс. 4 котла, диам. 160 мм (THERM 45 KD.A) или диам. 200 мм (THERM 90 KD.A)

Основной комплект дымоудаления для котлов THERM 45 KD.A в каскаде



Основной комплект дымоудаления для котлов THERM 90 KD.A в каскаде



12. ДРУГИЕ КОМПЛЕКТУЮЩИЕ

	Атрикул	Название	Описание
	-	Расширительный бак ГВС	Расширительный бак ГВС компенсирует расширение воды в бойлере при нагреве. Модель и объем указан в проекте.
	-	Насос рециркуляции ГВС	Рециркуляционный насос ГВС для комфортного обогрева ГВС.
	36522	Насосная установка конденсата	Насосная установка предусмотрена для перекачки конденсата в случае, если котельная находится ниже, чем уровень канализации.

Архангельск (8182)63-90-72 **Ижевск (3412)26-03-58** **Магнитогорск (3519)55-03-13** **Пермь (342)205-81-47** **Сургут (3462)77-98-35**
Астана (7172)727-132 **Иркутск (395)279-98-46** **Москва (495)268-04-70** **Ростов-на-Дону (863)308-18-15** **Тверь (4822)63-31-35**
Астрахань (8512)99-46-04 **Казань (843)206-01-48** **Мурманск (8152)59-64-93** **Рязань (4912)46-61-64** **Томск (3822)98-41-53**
Барнаул (3852)73-04-60 **Калининград (4012)72-03-81** **Набережные Челны (8552)20-53-41** **Самара (846)206-03-16** **Тула (4872)74-02-29**
Белгород (4722)40-23-64 **Калуга (4842)92-23-67** **Нижний Новгород (831)429-08-12** **Санкт-Петербург (812)309-46-40** **Тюмень (3452)66-21-18**
Брянск (4832)59-03-52 **Кемерово (3842)65-04-62** **Новокузнецк (3843)20-46-81** **Саратов (845)249-38-78** **Ульяновск (8422)24-23-59**
Владивосток (423)249-28-31 **Киров (8332)68-02-04** **Новосибирск (383)227-86-73** **Севастополь (8692)22-31-93** **Уфа (347)229-48-12**
Волгоград (844)278-03-48 **Краснодар (861)203-40-90** **Омск (3812)21-46-40** **Симферополь (3652)67-13-56** **Хабаровск (4212)92-98-04**
Вологда (8172)26-41-59 **Красноярск (391)204-63-61** **Орел (4862)44-53-42** **Смоленск (4812)29-41-54** **Челябинск (351)202-03-61**
Воронеж (473)204-51-73 **Курск (4712)77-13-04** **Оренбург (3532)37-68-04** **Сочи (862)225-72-31** **Череповец (8202)49-02-64**
Екатеринбург (343)384-55-89 **Липецк (4742)52-20-81** **Пенза (8412)22-31-16** **Ставрополь (8652)20-65-13** **Ярославль (4852)69-52-93**
Иваново (4932)77-34-06 **Киргизия (996)312-96-26-47** **Казахстан (772)734-952-31** **Таджикистан (992)427-82-92-69**

Единый адрес для всех регионов: tnj@nt-rt.ru || www.thermona.nt-rt.ru