

45 KD THERMSET LINE

Для котлов:	THERM 45 KD.A
	THERM EL
Количество котлов:	до 6 котлов

THERMSET в исполнении **LINE** предназначен для каскада котлов, подвешенных **в один ряд друг возле друга** на расстоянии, установленном производителем. Возможно исполнение с анулоидом слева – THERMSET **LINE L** или с анулоидом справа THERMSET **LINE P**. Трубки для подсоединения котлов выходят из THERMSET в направлении вверх, а их **диаметр и расстояние между ними соответствуют размерам котлов**, для которых предназначен THERMSET. THERMSET размещается под котлами на соответствующей высоте и должен быть закреплен так, чтобы он не был подвешен к котлам или не опирался на котлы.

Модельный ряд **45 KD THERMSET LINE** предназначен для конденсационных котлов THERM, а так же используется для электродкотлов модельного ряда THERM EL. В случае необходимости **установки иного типа котла** также используются стандартизированные гидравлические выравнители, но при этом подключение выполняется изгибанием подсоединяемых трубок. Фланцы не входят в комплект THERMSET.



- Гарантия эффективной работы
- Встроенный гидравлический выравнитель динамических давлений HVDT
- Широкое предложение стандартизированных выравнителей
- Возможность установки иных типов котлов
- Длительный срок службы

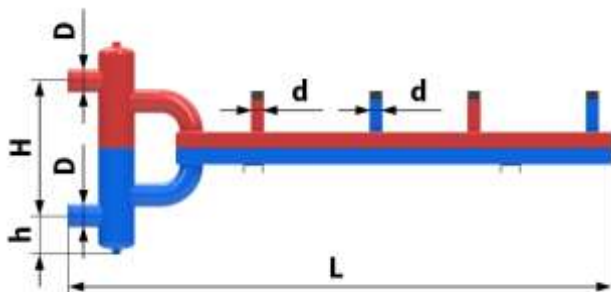


Таблица основных размеров в мм

Тип выравнителя	L	H	h	ø D	ø d
45 KD THERMSET LINE P/L 90/2	1390	330	150	57	G1"
45 KD THERMSET LINE P/L 135/3	1920	330	150	57	G1"
45 KD THERMSET LINE P/L 180/4	2440	450	150	76	G1"
45 KD THERMSET LINE P/L 225/5	3070	450	150	76	G1"
45 KD THERMSET LINE P/L 270/6	3620	450	150	76	G1"

- | | | | |
|-----------------------------|---------------------------------|--------------------------------|---------------------------|
| Москва (495)268-04-70 | Иркутск (395)279-98-46 | Новокузнецк (3843)20-46-81 | Смоленск (4812)29-41-54 |
| Архангельск (8182)63-90-72 | Казань (843)206-01-48 | Новосибирск (383)227-86-73 | Сочи (862)225-72-31 |
| Астана (7172)727-132 | Калининград (4012)72-03-81 | Омск (3812)21-46-40 | Ставрополь (8652)20-65-13 |
| Астрахань (8512)99-46-04 | Калуга (4842)92-23-67 | Орел (4862)44-53-42 | Сургут (3462)77-98-35 |
| Барнаул (3852)73-04-60 | Кемерово (3842)65-04-62 | Оренбург (3532)37-68-04 | Тверь (4822)63-31-35 |
| Белгород (4722)40-23-64 | Киров (8332)68-02-04 | Пенза (8412)22-31-16 | Томск (3822)98-41-53 |
| Брянск (4832)59-03-52 | Краснодар (861)203-40-90 | Пермь (342)205-81-47 | Тула (4872)74-02-29 |
| Владивосток (423)249-28-31 | Красноярск (391)204-63-61 | Ростов-на-Дону (863)308-18-15 | Тюмень (3452)66-21-18 |
| Волгоград (844)278-03-48 | Курск (4712)77-13-04 | Рязань (4912)46-61-64 | Ульяновск (8422)24-23-59 |
| Вологда (8172)26-41-59 | Липецк (4742)52-20-81 | Самара (846)206-03-16 | Уфа (347)229-48-12 |
| Воронеж (473)204-51-73 | Магнитогорск (3519)55-03-13 | Санкт-Петербург (812)309-46-40 | Хабаровск (4212)92-98-04 |
| Екатеринбург (343)384-55-89 | Мурманск (8152)59-64-93 | Саратов (845)249-38-78 | Челябинск (351)202-03-61 |
| Иваново (4932)77-34-06 | Набережные Челны (8552)20-53-41 | Севастополь (8692)22-31-93 | Череповец (8202)49-02-64 |
| Ижевск (3412)26-03-58 | Нижний Новгород (831)429-08-12 | Симферополь (3652)67-13-56 | Ярославль (4852)69-52-93 |
| Киргизия (996)312-96-26-47 | Казахстан (7273)495-231 | Таджикистан (992)427-82-92-69 | |

Обозначение коллекторов THERMSET



- A** Модель котлов в каскаде (THERM 45 KD.A)
- B** Размещение котлов (LINE - в одном ряду)
- C** Размещение анулоида (налево)
- D** Суммарная мощность каскада (180 кВт)
- E** Количество котлов в каскаде (4шт)

DUO THERMSET BACK

Для котлов:	THERM DUO 50.A, 50 T.A
	THERM DUO 50 FT.A
Количество котлов:	до 10 котлов

THERMSET в исполнении **BACK** предназначен для каскада котлов, закрепленных в **два ряда задней стенкой друг к другу**. Учитывая расположение выводов, нет необходимости обязательно определять положение анулоида. Трубки для подсоединения котлов выходят из THERMSET в направлении вперед и назад, их **диаметр и расстояние между ними соответствует размерам котлов**, для которых предназначен THERMSET. Сам THERMSET размещается в пространстве между обоими рядами котлов на соответствующей высоте, и должен быть закреплен так, чтобы не подвешивался на котлах или не подпирал котлы. Модельный ряд **DUO THERMSET BACK** предназначен для котлов THERM DUO 50.A, 50 T.A и THERM DUO 50 FT.A. В случае необходимости **установки иного типа котла** используются стандартизированные гидравлические выравниватели THERMONA, но при этом подключение выполняется изгибанием подсоединяемых трубок. Фланцы не входят в комплект THERMSET.



DUO THERMSET LINE

Для котлов:	THERM DUO 50.A, 50 T.A
	THERM DUO 50 FT.A
Количество котлов:	до 6 котлов

THERMSET в исполнении **LINE** предназначен для каскада котлов, подвешенных **в один ряд друг возле друга** на расстоянии, установленном производителем. Возможно исполнение с анулоидом слева – THERMSET **LINE L** или с анулоидом справа THERMSET **LINE P**. Трубки для подсоединения котлов выходят из THERMSET в направлении вверх, а их **диаметр и расстояние между ними соответствуют размерам котлов**, для которых предназначен THERMSET. THERMSET размещается

под котлами на соответствующей высоте и должен быть закреплен так, чтобы он не был подвешен к котлам или не опирался на котлы. Модельный ряд **DUO THERMSET BACK** предназначен для котлов THERM DUO 50.A, 50 T.A и THERM DUO 50 FT.A. В случае необходимости **установки иного типа котла** также используются стандартизированные гидравлические выравнители, но при этом подключение выполняется изгибанием подсоединяемых трубок. Фланцы не входят в комплект THERMSET.



90 KD THERMSET BACK

Для котлов:	THERM 90 KD.A
Количество котлов:	до 10 котлов

THERMSET в исполнении **BACK** предназначен для каскада котлов, закрепленных в **два ряда задней стенкой друг к другу**. Учитывая расположение выводов, нет необходимости обязательно определять положение анулоида. Трубки для подсоединения котлов выходят из THERMSET в направлении вперед и назад, их **диаметр и расстояние между ними соответствует размерам котлов**, для которых предназначен THERMSET. Сам THERMSET размещается в пространстве между обоими рядами котлов на соответствующей высоте, и должен быть закреплен так, чтобы не подвешивался на котлах или не подпирал котлы. Модельный ряд **90 KD THERMSET BACK** предназначен для конденсационных котлов THERM. В случае необходимости **установки иного типа котла** также используются стандартизированные гидравлические выравнители THERMONA, но при этом подключение выполняется изгибанием подсоединяемых трубок. Фланцы не входят в комплект THERMSET.

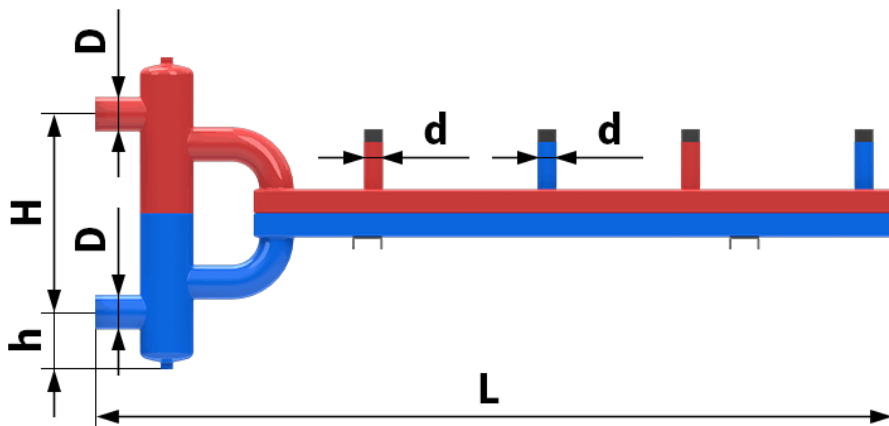


90 KD THERMSET LINE

Для котлов:	THERM 90 KD.A
Количество котлов:	до 6 котлов

THERMSET в исполнении **LINE** предназначен для каскада котлов, подвешенных **в один ряд друг возле друга** на расстоянии, установленном производителем. Возможно исполнение с анулоидом слева – THERMSET **LINE L** или с анулоидом справа THERMSET **LINE P**. Трубки для подсоединения котлов выходят из THERMSET в направлении вверх, а их **диаметр и расстояние между ними соответствуют размерам котлов**, для которых предназначен THERMSET. THERMSET размещается под котлами на соответствующей высоте и должен быть закреплен так, чтобы он не был подвешен к котлам или не опирался на котлы. Модельный ряд **90 KD THERMSET LINE** предназначен для конденсационных котлов THERM. В случае необходимости **установки иного типа котла** также используются стандартизированные гидравлические выравнители, но при этом подключение выполняется изгибанием подсоединяемых трубок. Фланцы не входят в комплект THERMSET.





Тип выравнителя	L	H	h	ø D	ø d
90 KD THERMSET LINE P/L 190/2	1840	450	150	76	G6/4"
90 KD THERMSET LINE P/L 285/3	2740	450	150	76	G6/4"
90 KD THERMSET LINE P/L 380/4	3630	540	170	89	G6/4"
90 KD THERMSET LINE P/L 475/5	4520	570	170	89	G6/4"
90 KD THERMSET LINE P/L 570/6	5410	700	180	108	G6/4"

Таблица основных размеров в мм

TRIO THERMSET BACK

Для котлов:	THERM TRIO 90, 90 T
Количество котлов:	до 10 котлов

THERMSET в исполнении **BACK** предназначен для каскада котлов, закрепленных в **два ряда задней стенкой друг к другу**. Учитывая расположение выводов, нет необходимости обязательно определять положение анулоида. Трубки для подсоединения котлов выходят из THERMSET в направлении вперед и назад, их **диаметр и расстояние между ними соответствует размерам котлов**, для которых предназначен THERMSET. Сам THERMSET размещается в пространстве между обоими рядами котлов на соответствующей высоте, и должен быть закреплен так, чтобы не подвешивался на котлах или не подпирал котлы.

Модельный ряд **TRIO THERMSET BACK** предназначен для котлов THERM TRIO 90, 90 T. В случае необходимости **установки иного типа котла** также используются стандартизированные гидравлические выравнители THERMONA, но при этом подключение выполняется изгибанием подсоединяемых трубок. Фланцы не входят в комплект THERMSET.

TRIO THERMSET LINE

Для котлов:	THERM TRIO 90, 90 T
Количество котлов:	до 6 котлов

THERMSET в исполнении **LINE** предназначен для каскада котлов, подвешенных **в один ряд друг возле друга** на расстоянии, установленном производителем. Возможно исполнение с анулоидом слева – THERMSET **LINE L** или с анулоидом справа THERMSET **LINE P**. Трубки для подсоединения котлов выходят из THERMSET в направлении вверх, а их **диаметр и расстояние между ними соответствуют размерам котлов**, для которых предназначен THERMSET. THERMSET размещается под котлами на соответствующей высоте и должен быть закреплен так, чтобы он не был подвешен к котлам или не опирался на котлы.

Модельный ряд **TRIO THERMSET LINE** предназначен для котлов THERM TRIO 90, 90 T. В случае необходимости **установки иного типа котла** также используются стандартизированные гидравлические выравнители, но при этом подключение выполняется изгибанием подсоединяемых трубок. Фланцы не входят в комплект THERMSET.

45 KD THERMSET BACK

Для котлов:	THERM 45 KD.A
	THERM EL
Количество котлов:	до 10 котлов

THERMSET в исполнении **BACK** предназначен для каскада котлов, закрепленных в **два ряда задней стенкой друг к другу**. Учитывая расположение выводов, нет необходимости обязательно определять положение анулоида. Трубки для подсоединения котлов выходят из THERMSET в направлении вперед и назад, их **диаметр и расстояние между ними соответствует размерам котлов**, для которых предназначен THERMSET. Сам THERMSET размещается в пространстве между обоими рядами котлов на соответствующей высоте, и должен быть закреплен так, чтобы не подвешивался на котлах или не подпирал котлы. Модельный ряд **45 KD THERMSET BACK** предназначен для конденсационных котлов THERM, а также используется для электродкотлов модельного ряда THERM EL. В случае необходимости **установки иного типа котла** используются стандартизированные гидравлические выравнители THERMONA, но при этом подключение выполняется изгибанием подсоединяемых трубок. Фланцы не входят в комплект THERMSET.

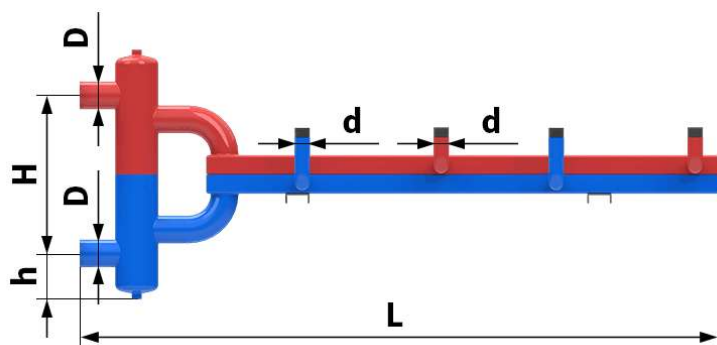


Таблица основных размеров в мм

Тип выравнителя	L	H	h	ø D	ø d
45 KD THERMSET BACK 180/4	1540	450	150	76	G1"
45 KD THERMSET BACK 270/6	2070	450	150	76	G1"
45 KD THERMSET BACK 360/8	2600	540	170	89	G1"
45 KD THERMSET BACK 450/10	3240	540	170	89	G1"

По вопросам продаж и поддержки обращайтесь:

Москва (495)268-04-70
 Архангельск (8182)63-90-72
 Астана (7172)727-132
 Астрахань (8512)99-46-04
 Барнаул (3852)73-04-60
 Белгород (4722)40-23-64
 Брянск (4832)59-03-52
 Владивосток (423)249-28-31
 Волгоград (844)278-03-48
 Вологда (8172)26-41-59
 Воронеж (473)204-51-73
 Екатеринбург (343)384-55-89
 Иваново (4932)77-34-06
 Ижевск (3412)26-03-58

Иркутск (395)279-98-46
 Казань (843)206-01-48
 Калининград (4012)72-03-81
 Калуга (4842)92-23-67
 Кемерово (3842)65-04-62
 Киров (8332)68-02-04
 Краснодар (861)203-40-90
 Красноярск (391)204-63-61
 Курск (4712)77-13-04
 Липецк (4742)52-20-81
 Магнитогорск (3519)55-03-13
 Мурманск (8152)59-64-93
 Набережные Челны (8552)20-53-41
 Нижний Новгород (831)429-08-12

Новокузнецк (3843)20-46-81
 Новосибирск (383)227-86-73
 Омск (3812)21-46-40
 Орел (4862)44-53-42
 Оренбург (3532)37-68-04
 Пенза (8412)22-31-16
 Пермь (342)205-81-47
 Ростов-на-Дону (863)308-18-15
 Рязань (4912)46-61-64
 Самара (846)206-03-16
 Санкт-Петербург (812)309-46-40
 Саратов (845)249-38-78
 Севастополь (8692)22-31-93
 Симферополь (3652)67-13-56

Смоленск (4812)29-41-54
 Сочи (862)225-72-31
 Ставрополь (8652)20-65-13
 Сургут (3462)77-98-35
 Тверь (4822)63-31-35
 Томск (3822)98-41-53
 Тула (4872)74-02-29
 Тюмень (3452)66-21-18
 Ульяновск (8422)24-23-59
 Уфа (347)229-48-12
 Хабаровск (4212)92-98-04
 Челябинск (351)202-03-61
 Череповец (8202)49-02-64
 Ярославль (4852)69-52-93

Киргизия (996)312-96-26-47 Казахстан (7273)495-231 Таджикистан (992)427-82-92-69

Единый адрес для всех регионов: tnj@nt-rt.ru || <https://thermona.nt-rt.ru>